

---

Руководство по эксплуатации

Гидровращатели

**Impulse M**

---



## **Уважаемый заказчик!**

Коллектив ООО Компания «Традиция-К»  
благодарит Вас за заказ и приобретение нашего изделия.

Мы с большим вниманием отнесемся ко всем Вашим  
пожеланиям по улучшению его конструкции.

Ваши замечания и отзывы о работе просим сообщать нам по адресу:

115583, Москва, Каширское шоссе, д. 65

+7 495 727 40 69

[www.tradicia-k.ru](http://www.tradicia-k.ru)

[mail@tradicia-k.ru](mailto:mail@tradicia-k.ru)

## СОДЕРЖАНИЕ

1. Предисловие.....	3
2. Регистрационный бланк.....	4
3. Введение .....	7
4. Меры безопасности.....	8
5. Ежедневная проверка больших моделей гидровращателей.....	9
6. Основные составляющие .....	10
6.1. Стандартная комплектация .....	10
6.2. Виды сцепных устройств .....	11
7. Монтаж сцепных устройств.....	12
7.1. Однопальцевая подвеска .....	12
7.2. Двухпальцевая подвеска .....	13
7.3. Подвеска с опорой .....	14
7.4. Крепление на автокраны .....	15
7.5. Крепление на погрузчики с бортовым поворотом.....	16
8. Гидравлическое соединение.....	17
9. Монтаж дренажной линии.....	18
10. Минимальные требования к гидравлическим шлангам .....	19
11. Монтаж бурового шнека .....	20
12. Подготовка рабочей зоны .....	21
13. Бурение с применением удлинителей фиксированной длины.....	22
14. Бурение с применением телескопических удлинителей .....	24
15. Первоначальная приработка .....	26
16. Порядок работы .....	27
17. Транспортировка .....	28
18. Техническое обслуживание и смазка.....	29
18.1. Техника безопасности.....	29
18.2. Периодичность техобслуживания .....	30
18.3. Периодичность замены масла.....	31
18.4. Процедура замены масла .....	32
18.5. Рекомендуемые марки моторного масла и количество .....	33
19. Износ режущих деталей шнека.....	34
20. Замена зубьев на шнеке.....	35
21. Неисправности и их устранение.....	36
22. Гарантийные обязательства .....	38

## **1. ПРЕДИСЛОВИЕ**

Цель настоящей инструкции по эксплуатации – предоставить информацию по правилам безопасной эксплуатации оборудования. Перед использованием оборудования необходимо внимательно ознакомиться с настоящей инструкцией.

Информация по описываемому оборудованию составлена по состоянию на момент его производства. Изготовитель оставляет за собой право вносить изменения в конструкцию без предварительного уведомления.

Ответственность за доведение до пользователя надлежащей информации по безопасности эксплуатации оборудования лежит на продавце.

## 2. РЕГИСТРАЦИОННЫЙ БЛАНК

Заполните этот бланк и храните его вместе с инструкцией по эксплуатации.



МОДЕЛЬ ГИДРОВРАЩАТЕЛЯ:

СЕРИЙНЫЙ НОМЕР:

ДАТА ИЗГОТОВЛЕНИЯ:

ПОСТАВЩИК / ДИЛЕР:

ДАТА ПРОДАЖИ ПОСТАВЩИКУ / ДИЛЕРУ:

ДАТА ПРОДАЖИ КОНЕЧНОМУ ПОЛЬЗОВАТЕЛЮ:

ВЛАДЕЛЕЦ ИЛИ ОПЕРАТОР:

МАРКА И МОДЕЛЬ БАЗОВОЙ МАШИНЫ:

**Примечание: всегда указывайте серийный номер изделия во всех сообщениях, направленных вашему поставщику/дилеру.**

### 3. ВВЕДЕНИЕ

Данное руководство по эксплуатации обеспечит Вас всей необходимой информацией для безопасной работы с оборудованием.

Гидровращатели Impulse были сконструированы для использования непосредственно со сцепными устройствами, шнеками, удлинителями и съемными деталями Impulse. При использовании в данном комплекте и при правильном обслуживании данное оборудование обеспечит безопасное и долгосрочное бурение.

Перед началом использования оборудования обратите внимание на следующее:

Все гидровращатели поставляются заполненными необходимым количеством масла и готовы к работе.

Гидравлические шланги должны быть подсоединены и фитинги закручены с правильным крутящим моментом (см. стр. 17).

Если для модели Вашего гидровращателя необходима дренажная линия, дренаж должен быть подсоединен правильно (см. стр.18).

Работать с гидровращателем можно только после проверки рабочей зоны (см. стр. 21).



#### Предостережения и замечания

Этот символ служит для обозначения важной информации. Если Вы видите данный символ, обратите внимание на потенциальные возможности риска для Вас и окружающих. Внимательно читайте комментарии, сопровождаемые этим символом.

#### Примечание

Данную инструкцию по эксплуатации следует использовать совместно с инструкцией по эксплуатации базовой машины. Инструкции по эксплуатации являются неотъемлемой частью машины и оборудования и для простоты и оперативности использования должны храниться вместе с машиной в легкодоступном месте.

Новые или дополнительные экземпляры инструкций можно получить через дилера компании или напрямую.

Impulse постоянно стремится к улучшению своих изделий и к расширению ассортимента, поэтому оставляет за собой право в любое время, без уведомлений и каких-либо обязательств, изменять технические характеристики изделий. Компания не несет никакой ответственности за возможные несовпадения между техническими характеристиками машин и их описаниями, опубликованными ранее.

При заказе запасных частей всегда сообщайте серийный номер гидровращателя, указанный на заводской табличке.

#### Соблюдайте меры безопасности

Несоблюдение мер безопасности и неосторожное обращение с оборудованием может привести к серьезным травмам или даже смерти.



Перед началом работы с оборудованием все пользователи должны ознакомиться с инструкцией по эксплуатации и безопасности и убедиться в полном ее понимании. При наличии любых сомнений, обратитесь к авторизованному дилеру Impulse, до начала использования оборудования.

## 4. МЕРЫ БЕЗОПАСНОСТИ

**Никогда** не эксплуатируйте гидровращатель без полного понимания инструкции по эксплуатации гидровращателя и базовой машины. Рекомендуется получить полный инструктаж от дилера Impulse перед началом использования гидровращателя.

**Никогда** не работайте с гидровращателем, если вы плохо себя чувствуете физически или психологически.



**Никогда** не работайте с гидровращателем под действием наркотических веществ или алкоголя, которые ухудшают реакцию и снижают способность принимать правильные решения.



**Всегда** проверяйте рабочий участок перед началом работы. Бурение под землей может привести к поражению электрическим током и взрыву вследствие контакта с невидимыми источниками опасности, такими как электрические кабели и газопроводы.



**Всегда** перед началом любых работ убедитесь в том, что базовая машина находится в безопасном и устойчивом положении и что ее двигатель выключен.



**Никогда** не работайте с гидровращателем при наличии изношенных, поврежденных или недостающих деталей. Используйте только оригинальные запасные детали.

**Никогда** не позволяйте посторонним (в т.ч. и животным) находиться в радиусе 6 метров от рабочей зоны. Также не позволяйте несовершеннолетним иметь доступ к работе с гидровращателем.



**Никогда** не бурите глубже, чем длина шнека.

**Никогда** не оставляйте горюче-смазочные материалы вблизи возможного источника возгорания.

**Всегда** защищайте себя и окружающую среду от токсичных гидравлических масел, смазочных материалов и выхлопных газов.



**Всегда** убирайте назад длинные волосы и снимайте украшения перед работой. Используйте удобную для работы одежду подходящего размера.



**Никогда** не используйте одежду, которая может попасть в крутящийся шнек или во вращающиеся части гидровращателя.



**Всегда** защищайте руки, так как шнек имеет острые части. Подберите нескользящие перчатки для лучшего захвата, защищающие от контакта с маслом и смазочными материалами.

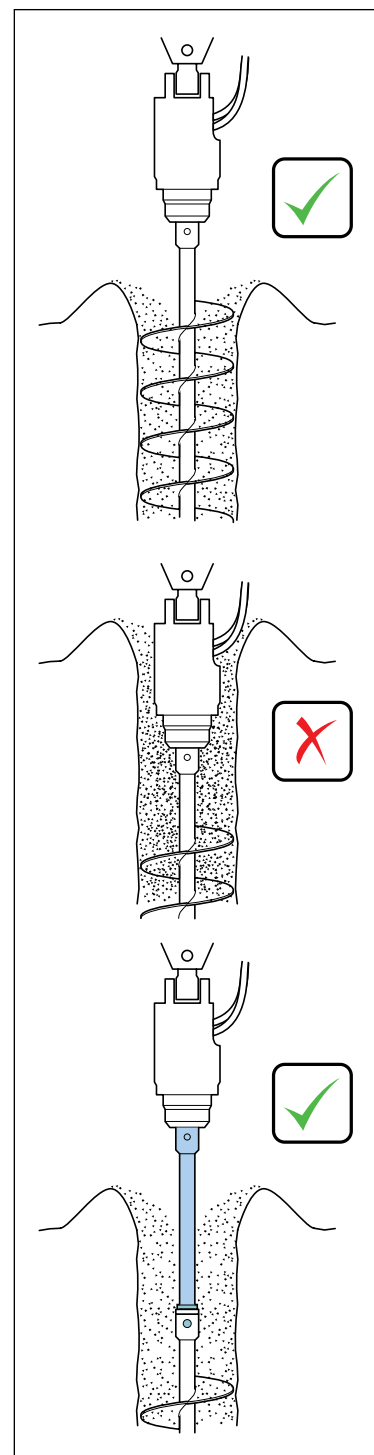


**Всегда** работайте в защитной обуви (рекомендуются ботинки с нескользящей подошвой и металлическим носком). Шнек и гидровращатель являются тяжелым и острым оборудованием.



**Всегда** используйте средства индивидуальной защиты для головы и глаз во время работы с гидровращателем.

**Всегда** соблюдайте инструкции безопасности базовой машины, для защиты от шума.



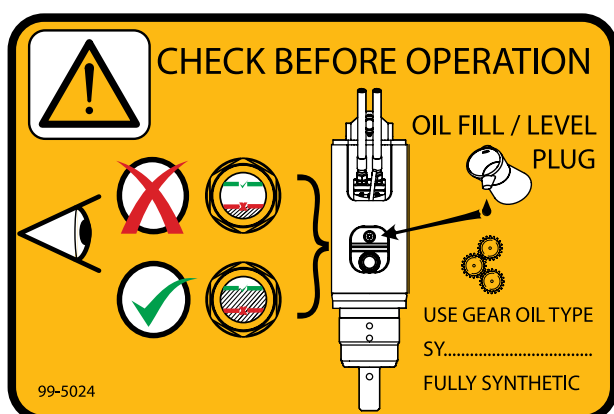
## 5. ЕЖЕДНЕВНАЯ ПРОВЕРКА БОЛЬШИХ МОДЕЛЕЙ ГИДРАВРАЩАТЕЛЕЙ



### Особое замечание

Информация на данной странице относится только к гидравращателям моделей: M30 и M50

Обязательно проводите указанные операции перед каждым началом работы.



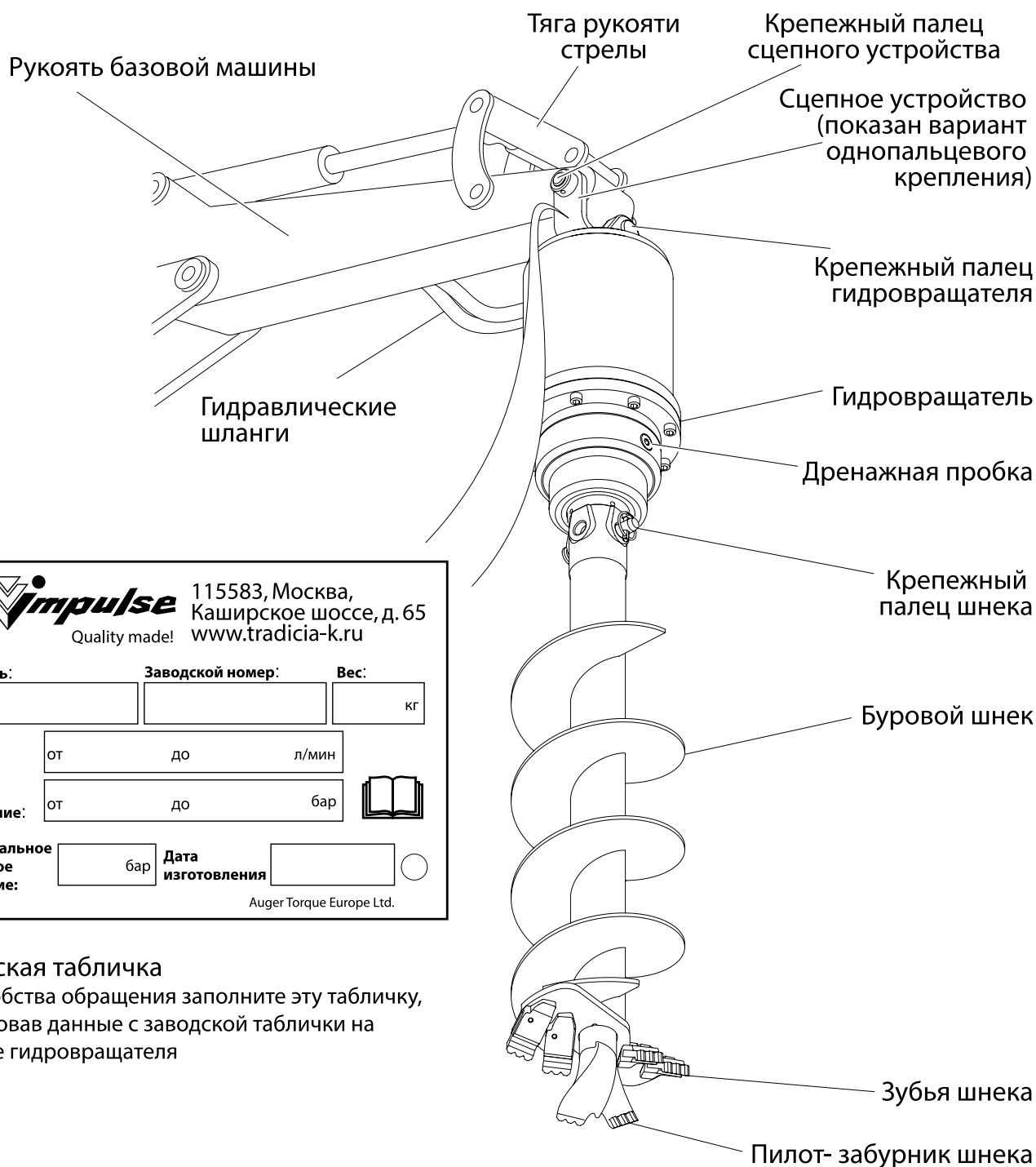
1. Для проверки уровня масла, снимите защитную пластину, чтобы обеспечить доступ к смотровому окошку, при этом гидравращатель должен быть закреплен в вертикальном положении.



2. Если уровень масла находится в границах значений МИН и МАКС, обозначенных на смотровом окошке, то количество масла в гидравращателе соответствует допустимому уровню.

3. Если уровень масла находится ниже отметки МИН необходимо добавить масло через контрольно-заливное отверстие до необходимого уровня. Убедитесь в том, что используется правильный тип масла. Эту информацию вы можете найти на табличке прикрепленной к гидравращателю (см. выше).



## 6. СТАНДАРТНАЯ КОМПЛЕКТАЦИЯ



		115583, Москва, Каширское шоссе, д. 65 Quality made! <a href="http://www.tradicia-k.ru">www.tradicia-k.ru</a>	
Модель:	Заводской номер:	Вес:	
<input type="text"/>	<input type="text"/>	<input type="text"/>	кг
Макс. поток:	от <input type="text"/> до <input type="text"/>	л/мин	
Макс. давление:	от <input type="text"/> до <input type="text"/>	бар	
максимальное обратное давление:	<input type="text"/> бар	Дата изготовления	<input type="text"/>
99-5172		Auger Torque Europe Ltd.	

### Заводская табличка

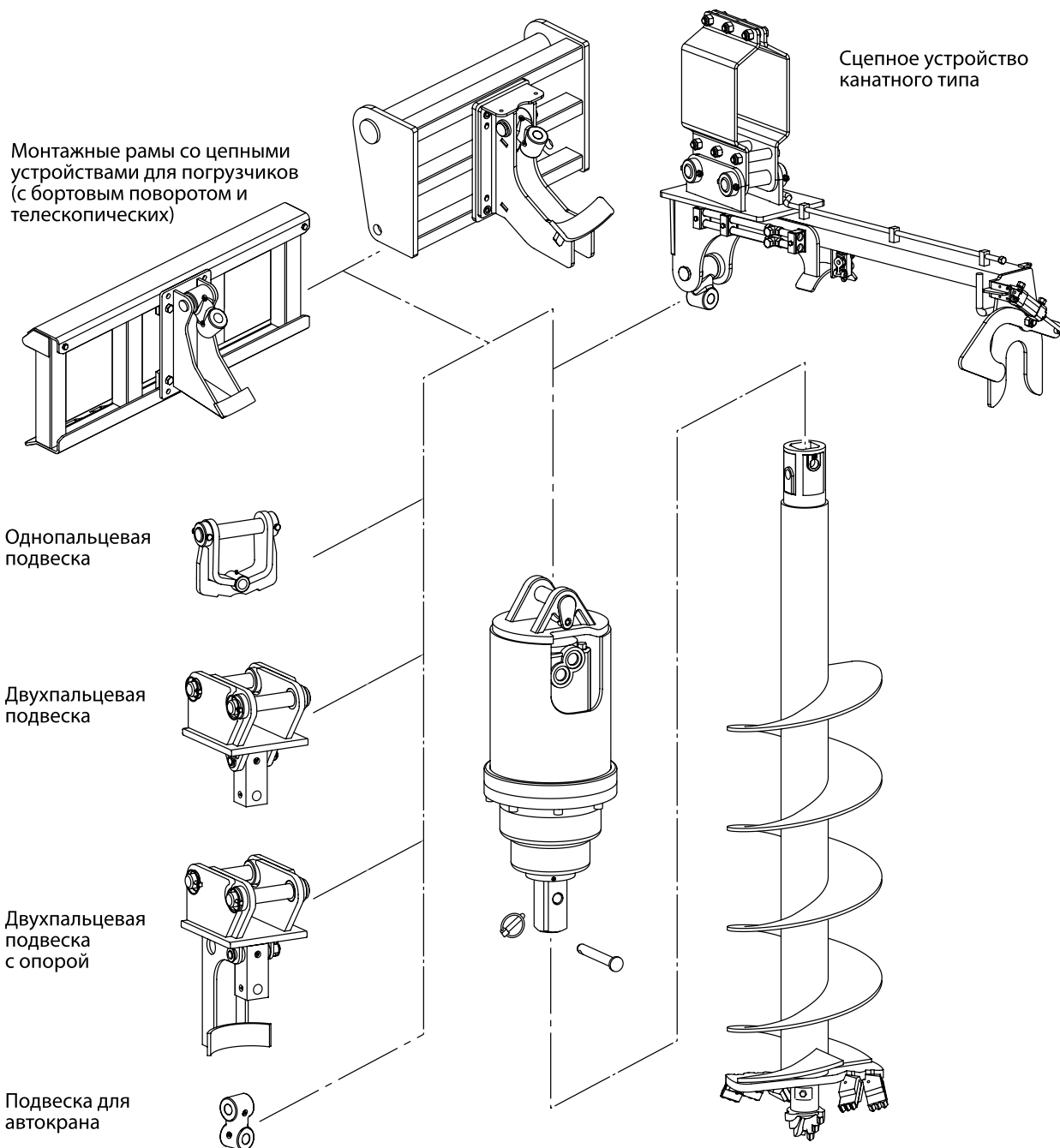
Для удобства обращения заполните эту табличку, скопировав данные с заводской таблички на корпусе гидровращателя

## 7. МОНТАЖ СЦЕПНЫХ УСТРОЙСТВ



Всегда работайте в паре (по 2 опытных оператора), во время установки или снятия гидробура с базовой машины. Всегда проверяйте вес навесного оборудования и обеспечьте наличие необходимых инструментов при его монтаже.

Сначала установите на вашу базовую машину сцепное устройство. Используйте рис. ниже для выбора правильной инструкции крепления сцепного устройства.



## 7.1. ОДНОПАЛЬЦЕВАЯ ПОДВЕСКА



Всегда работайте в паре (по 2 опытных оператора), во время установки или снятия гидробура с базовой машины. Всегда проверяйте вес навесного оборудования и обеспечьте наличие необходимых инструментов при его монтаже.

Всегда проверяйте, что базовая машина:

- находится в надлежащем рабочем состоянии;
- правильно припаркована на ровной поверхности;
- стоит на ручном тормозе, гидравлическая система заблокирована и двигатель выключен.

Проверьте, что:

- тип и модель монтажной плиты соответствуют базовой машине;
- места крепления монтажной плиты чистые.

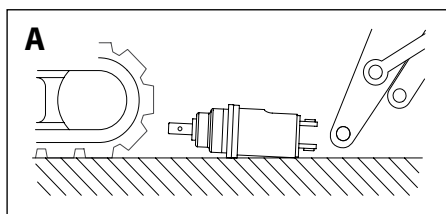
При необходимости используйте подходящее грузоподъемное оборудование (см. данные о весе на заводской табличке).

**Примечание:** Однопальцевое сцепное устройство не подходит для быстросъемного устройства.



**Монтаж.** Обеспечьте, чтобы все соединительные части были смазаны.

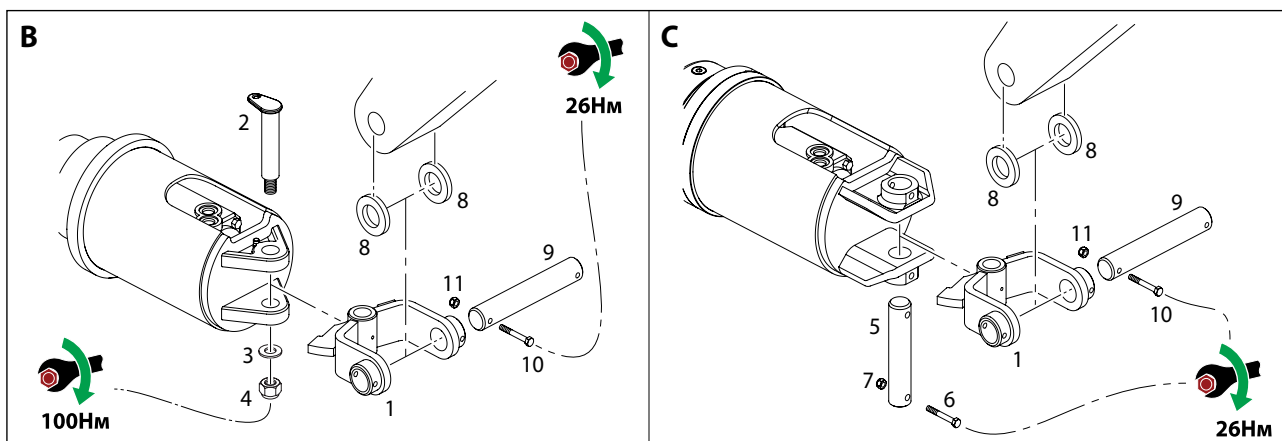
Расположите гидроворачатель в горизонтальном положении, так чтобы выходной вал был направлен к базовой машине, как показано на рис. А.



Существуют два типа пальцев для крепления гидроворачателя к подвеске (1): Резьбовой крепежный палец (рис. В) имеет фиксирующий выступ с отверстием, которое совмещается со штифтом на подвесной проушине гидроворачателя. Вставьте палец (2) в совмещенные отверстия на проушинах и подвеске, установите шайбу (3) и стопорную гайку с нейлоновой вставкой (4). Затяните гайку крутящим моментом 100 Нм.

При использовании крепежного пальца с болтовой фиксацией (рис. С), полностью вставьте палец (5) в крепежные отверстия гидроворачателя, совмещая при этом отверстия под фиксирующие болты с отверстиями в проушинах гидроворачателя. Вставьте болты (6) в оба отверстия болтового крепежного пальца, установите стопорные гайки с нейлоновой вставкой (7) и затяните гайки крутящим моментом 26 Нм.

При креплении бурового оборудования к базовой машине во всех случаях используется крепежный палец с болтовой фиксацией: совместите отверстия для пальцев на подвеске (1) и на базовой машине. Совместите отверстия для фиксирующих болтов. В случае необходимости отцентрируйте подвеску относительно стрелы установкой проставочных шайб (8). Полностью вставьте палец (9), совмещая отверстия для фиксирующих болтов. Установите крепежные болты (10), стопорные гайки с нейлоновыми вставками (11) и затяните гайки крутящим моментом 26 Нм. После монтажа проверьте, что подвеска свободно поворачивается во всех направлениях.



## 7.2. ДВУХПАЛЬЦЕВАЯ ПОДВЕСКА



Всегда работайте в паре (по 2 опытных оператора), во время установки или снятия гидробура с базовой машины. Всегда проверяйте вес навесного оборудования и обеспечьте наличие необходимых инструментов при его монтаже.

Всегда проверяйте, что базовая машина:



- находится в надлежащем рабочем состоянии;
- правильно припаркована на ровной поверхности;
- стоит на ручном тормозе, гидравлическая система заблокирована и двигатель выключен.

Проверьте, что:



- тип и модель монтажной плиты соответствуют базовой машине;
- места крепления монтажной плиты чистые.

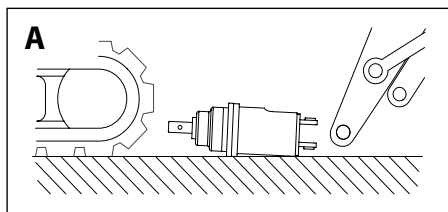
При необходимости используйте подходящее грузоподъемное оборудование (см. данные о весе на заводской табличке).



**Примечание:** Однопальцевое сцепное устройство не подходит для быстросъемного устройства.

**Монтаж.** Обеспечьте, чтобы все соединительные части были смазаны.

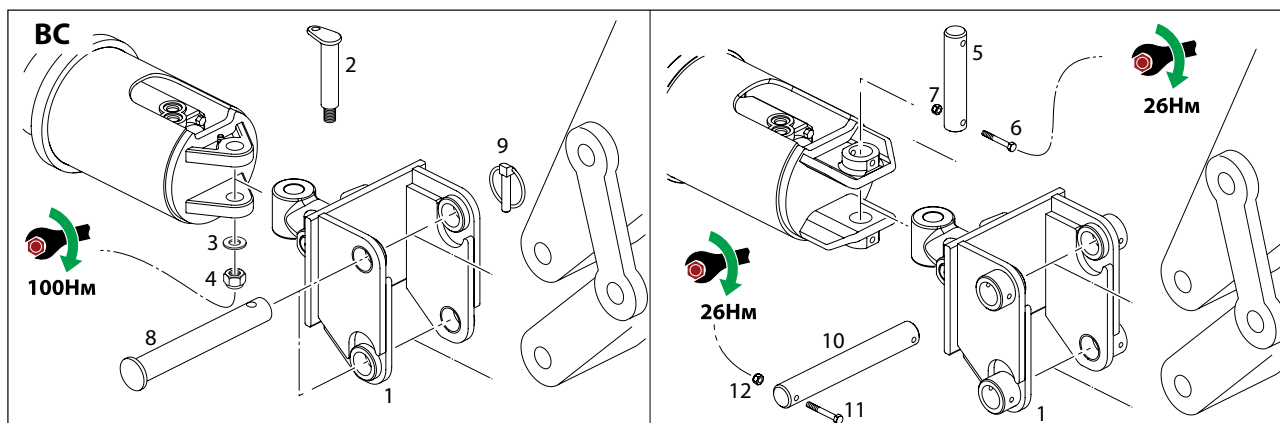
Расположите гидровращатель в горизонтальном положении, так чтобы выходной вал был направлен к базовой машине, как показано на рис. А.



Существуют два типа пальцев для крепления гидровращателя к подвеске (1): Резьбовой крепежный палец (рис. В) имеет фиксирующий выступ с отверстием, которое совмещается со штифтом на подвесной проушине гидровращателя. Вставьте палец (2) в совмещенные отверстия на проушинах и подвеске, установите шайбу (3) и стопорную гайку с нейлоновой вставкой (4). Затяните гайку крутящим моментом 100 Нм.

При использовании крепежного пальца с болтовой фиксацией (рис. С), полностью вставьте палец (5) в крепежные отверстия гидровращателя, совмещая при этом отверстия под шплинты. Вставьте шплинты (6) в оба отверстия болтового крепежного пальца, установите стопорные гайки с нейлоновой вставкой (7) и затяните стопорные гайки до 26 Нм.

Существуют два типа пальцев для крепления двухпальцевой подвески к базовой машине: при использовании шплинта (рис. В), совместите отверстия для пальцев на подвеске и на стреле, полностью вставьте палец (8) и зафиксируйте его шплинтом (9). При использовании крепежного пальца с болтовой фиксацией, (рис.С), совместите отверстия для пальцев на подвеске и на стреле, полностью вставьте палец (10) совмещая отверстия под фиксирующие болты с отверстиями на проушинах подвески, установите болты (11), стопорные гайки с нейлоновой вставкой (12) и затяните гайки крутящим моментом 26 Нм.



### 7.3. ПОДВЕСКА С ОПОРОЙ



Всегда работайте в паре (по 2 опытных оператора), во время установки или снятия гидробура с базовой машины. Всегда проверяйте вес навесного оборудования и обеспечьте наличие необходимых инструментов при его монтаже.

Всегда проверяйте, что базовая машина:



- находится в надлежащем рабочем состоянии;
- правильно припаркована на ровной поверхности;
- стоит на ручном тормозе, гидравлическая система заблокирована и двигатель выключен.

Проверьте, что:



- тип и модель монтажной плиты соответствуют базовой машине;
- места крепления монтажной плиты чистые.

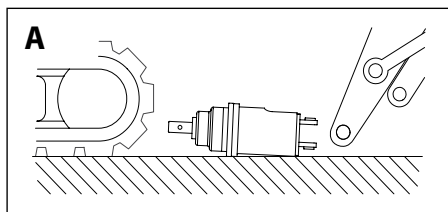
При необходимости используйте подходящее грузоподъемное оборудование (см. данные о весе на заводской табличке).



**Примечание:** Однопальцевое сцепное устройство не подходит для быстросъемного устройства.

**Монтаж.** Обеспечьте, чтобы все соединительные части были смазаны.

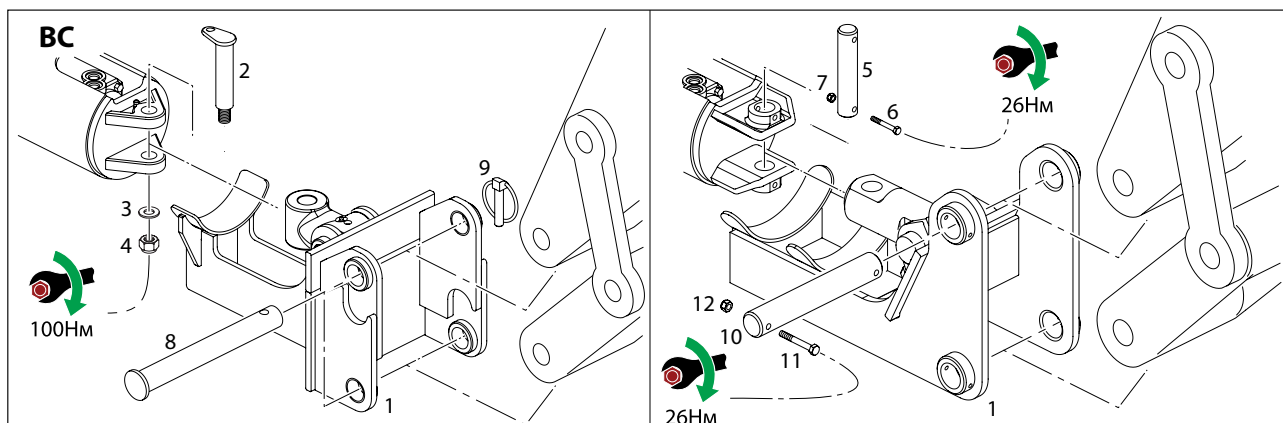
Расположите гидровращатель в горизонтальном положении, так чтобы выходной вал был направлен к базовой машине, как показано на рис. А.



Существуют два типа пальцев для крепления гидровращателя к подвеске (1): Резьбовой крепежный палец (рис. В) имеет фиксирующий выступ с отверстием, которое совмещается со штифтом на подвесной проушине гидровращателя. Вставьте палец (2) в совмещенные отверстия на проушинах и подвеске, установите шайбу (3) и стопорную гайку с нейлоновой вставкой (4). Затяните гайку крутящим моментом 100 Нм.

При использовании крепежного пальца с болтовой фиксацией (рис. С), полностью вставьте его (5) в крепежные отверстия проушин гидровращателя, совмещая при этом отверстия под фиксирующие болты. Вставьте болты (6) в оба отверстия крепежного пальца, наденьте стопорные гайки с нейлоновыми вставками (7) и затяните гайки крутящим моментом 26 Нм.

Существуют два типа пальцев для крепления подвески к базовой машине: При использовании шплинта (рис. В), совместите отверстия для пальцев на подвеске и на стреле, полностью вставьте палец (8) и зафиксируйте его шплинтом (9). При использовании крепежного пальца с болтовой фиксацией (рис. С) совместите отверстия для пальцев на подвеске и на стреле, полностью вставьте палец (10) совмещая отверстия под фиксирующие болты на пальцах и на проушинах подвески, установите фиксирующие болты (11), стопорные гайки с нейлоновой вставкой (12) и затяните гайки крутящим моментом 26 Нм.



## 7.4. КРЕПЛЕНИЕ НА АВТОКРАНЫ



Всегда работайте в паре (по 2 опытных оператора), во время установки или снятия гидробура с базовой машины. Всегда проверяйте вес навесного оборудования и обеспечьте наличие необходимых инструментов при его монтаже.

Всегда проверяйте, что базовая машина:

- находится в надлежащем рабочем состоянии;
- правильно припаркована на ровной поверхности;
- стоит на ручном тормозе, гидравлическая система заблокирована и двигатель выключен.



Проверьте, что:

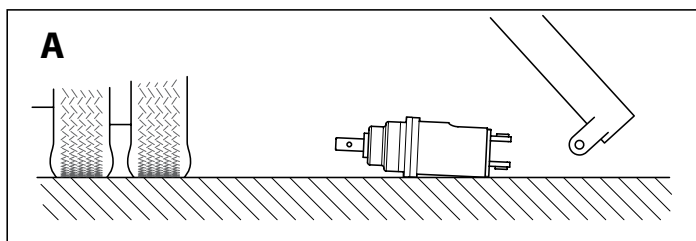
- тип и модель сцепного устройства соответствуют базовой машине;
- места крепления сцепного устройства чистые.

При необходимости используйте подходящее грузоподъемное оборудование (см. данные о весе на заводской табличке).

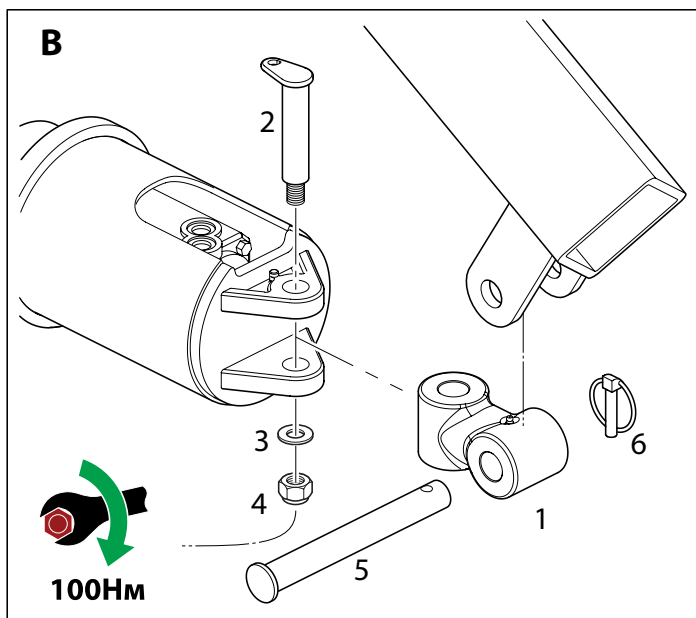
На автокранах гидровращатель подвешивается с помощью соединительного блока, который закрепляется между проушинами корпуса.



**Монтаж.** Обеспечьте, чтобы все соединительные части были смазаны.



Расположите гидровращатель в горизонтальном положении, так чтобы выходной вал был направлен к базовой машине, как показано на рис. А.



Резьбовой крепежный палец имеет фиксирующий выступ с отверстием, которое совмещается со штифтом на подвесной проушине гидровращателя (рис. В). Совместите отверстия на проушинах гидровращателя и подвесном блоке, вставьте палец (2), наденьте шайбу (3) и стопорную гайку с нейлоновой вставкой (4). Затяните гайку крутящим моментом 100 Нм.

Совместите отверстия подвесного блока (1) и проушин крепления на стреле крана (базовой машины) (рис.В). Вставьте крепежный палец (5) и закрепите с помощью шплинта (6). После установки проверьте, что подвесной блок качается свободно.

## 7.5. КРЕПЛЕНИЕ НА ПОГРУЗЧИКИ С БОРТОВЫМ ПОВОРОТОМ



Всегда работайте в паре (по 2 опытных оператора), во время установки или снятия гидробура с базовой машины. Всегда проверяйте вес навесного оборудования и обеспечьте наличие необходимых инструментов при его монтаже.

Всегда проверяйте, что базовая машина:

- находится в надлежащем рабочем состоянии;
- правильно припаркована на ровной поверхности;
- стоит на ручном тормозе, гидравлическая система заблокирована и двигатель выключен.



Проверьте, что:

- тип и модель сцепного устройства соответствуют базовой машине;
- места крепления сцепного устройства чистые.

При необходимости используйте подходящее грузоподъемное оборудование (см. данные о весе на заводской табличке).



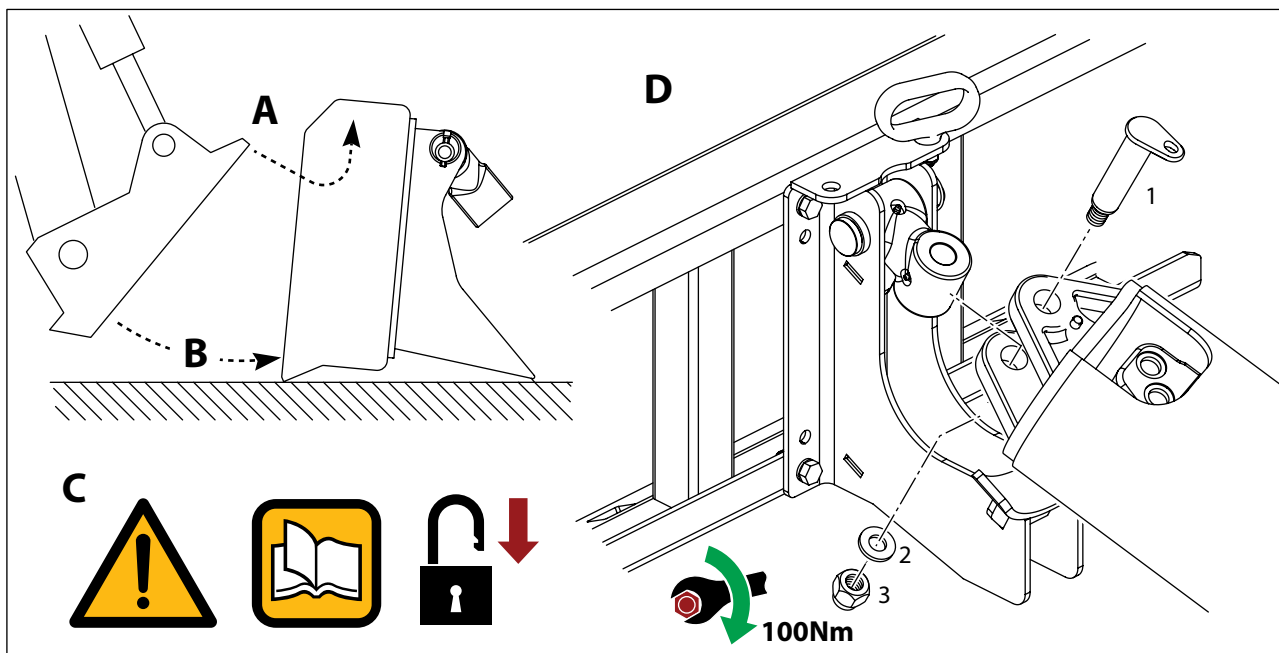
**Монтаж.** Обеспечьте, чтобы все соединительные части были смазаны.

A. Вставьте верхнюю часть рамы погрузчика под верхний край монтажной рамы.

B. Поверните раму погрузчика в вертикальное положение.

C. Следуя инструкции по эксплуатации базовой машины, убедитесь, что монтажная рама надежно зафиксирована на месте.

D. Работая в паре, поднимите гидровращатель и установите его на опору сцепного устройства, так чтобы отверстие в корпусе было сверху. Совместите отверстия проушин гидровращателя и соединительного блока. Установите палец (1), шайбу (2) и гайку с нейлоновой прокладкой (3). Затяните гайку крутящим моментом 100 Нм.



## 8. ГИДРАВЛИЧЕСКОЕ СОЕДИНЕНИЕ



### Предупреждение:

Гидравлическая жидкость под давлением может попасть на кожу или в глаза и привести к серьезным травмам, слепоте или смерти. Утечка жидкости под давлением может быть не видна. Чтобы обнаружить утечку, используйте кусок картона или дерева. Защищайте руки и глаза, надевайте защитные перчатки и очки. Если жидкость проникла в кожу, она должна быть удалена хирургическим путем. Немедленно обратитесь к врачу.

Для работы все гидровращатели Impulse должны быть обеспечены прямой и обратной подачей масла (напорной и сливной магистралями) за счет дополнительной гидравлической линии базовой машины.

Все редукторы реверсивные, однако требуют наличия в системе базовой машины дополнительного двухпоточного контура подачи масла. (Проконсультируйтесь по этому вопросу с дилером базовой машины).

При установке гидравлических шлангов убедитесь, что все фитинги закручены с правильным крутящим моментом (рис. А).

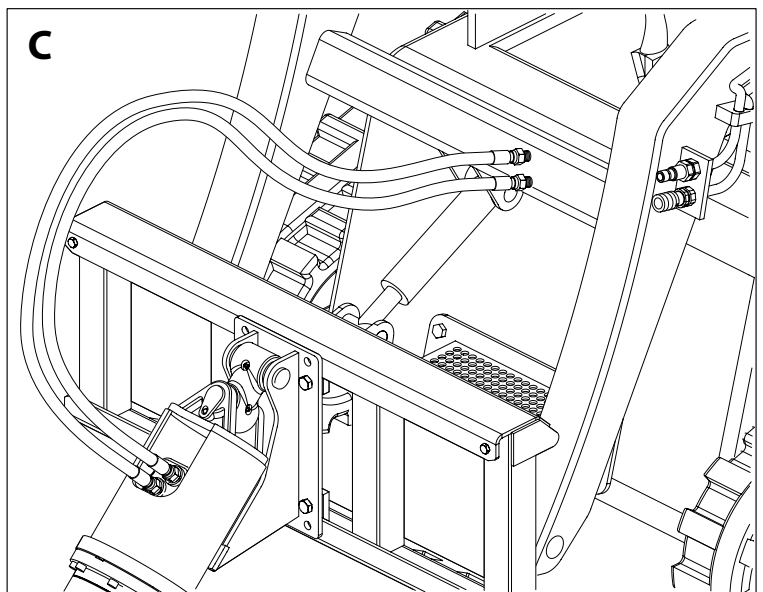
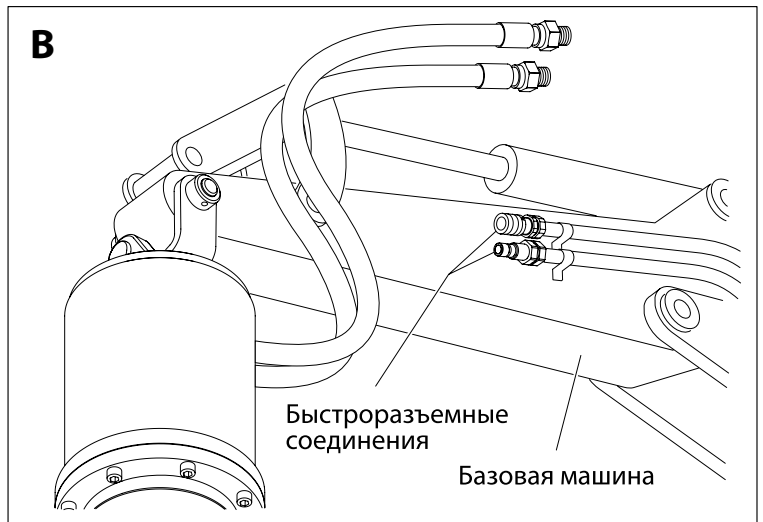
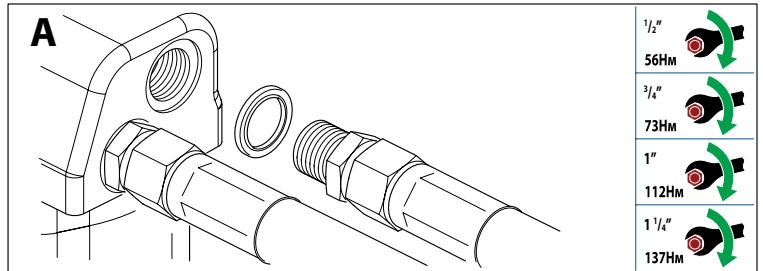
При монтаже оборудования на базовую машину необходимы быстроразъемные соединения (БРС), которые не входят в стандартную комплектацию гидровращателя, а подбираются в соответствии с присоединительными размерами базовой машины.

Обычно фланцы дополнительной гидрролинии базовой машины находятся вблизи окончания стрелы погрузчика, ковша экскаватора или стрелы крана.

Убедитесь, что вращение вала при работе гидровращателя происходит по часовой стрелке.

Особо важно, чтобы поток масла (л/мин) и давление масла (бар) в гидросистеме строго соответствовали установленным интервалам для соответствующих моделей гидровращателей.

Проверьте эти данные на заводской табличке на верху корпуса гидровращателя.





## 9. МОНТАЖ ДРЕНАЖНОЙ ЛИНИИ

Некоторые большие модели гидровращателей Impulse работают с установленной дренажной гидролинией.

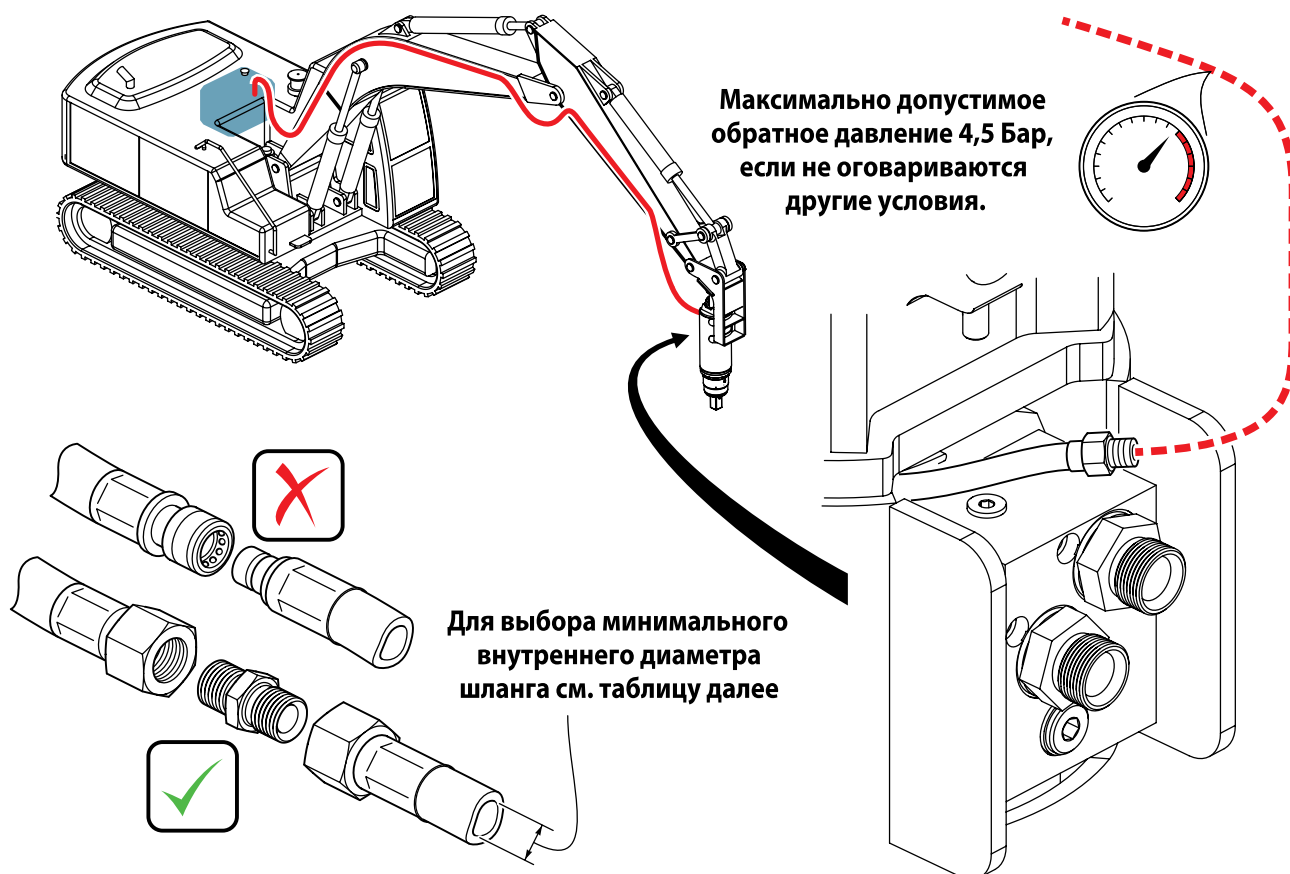
Для этого гибкий шланг, выступающий из корпуса гидровращателя, должен быть подсоединен к гидролинии, которая направляется обратно в маслобак машины.

Оборудование, необходимое для полной комплектации данного контура может меняться в зависимости от модели машины и уже укомплектованной главной гидролинии. Поэтому, дренажная линия не поставляется вместе с гидровращателем, а приобретается отдельно.

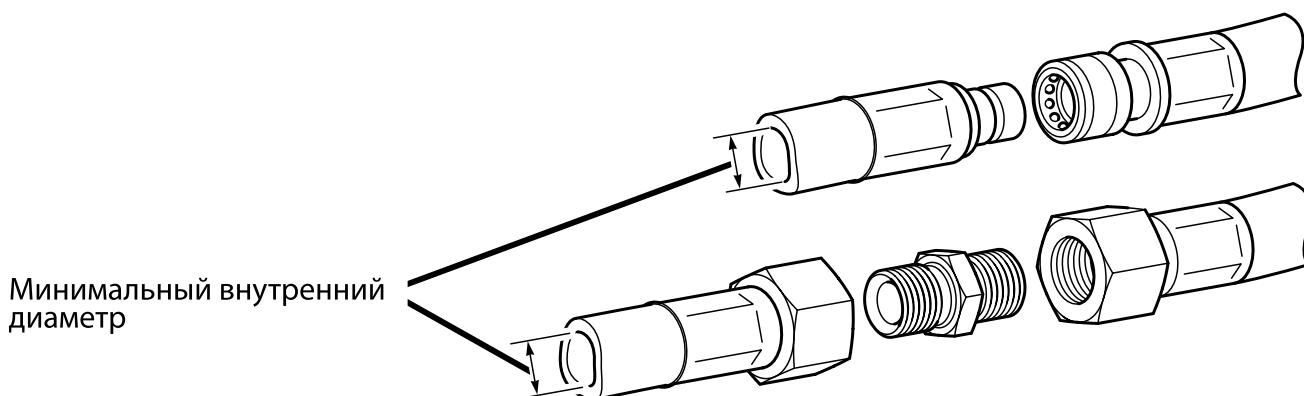
Дренажная линия должна быть установлена без помех между гидровращателем и маслобаком и без наличия быстроразъемных соединений.



Гидровращатель поставляется с инструкцией по настройке гидролинии вместе с регистрационной формой, которая должна быть заполнена и возвращена в компанию на случай гарантийных рекламаций.



## 10. МИНИМАЛЬНЫЕ ТРЕБОВАНИЯ К ГИДРАВЛИЧЕСКИМ ШЛАНГАМ



Модель гидровращателя	Минимальный внутренний диаметр шланга (дюйм/мм)	Минимальное рабочее давление Бар/на кв.дюйм
Impulse M 2	1/2" / 12.7mm	205Bar / 2973PSI
Impulse M 3	1/2" / 12.7mm	240Bar / 3480PSI
Impulse M 6	1/2" / 12.7mm	240Bar / 3480PSI
Impulse M 7	1/2" / 12.7mm	260Bar / 3771PSI
Impulse M 12	3/4" / 19.0mm	240Bar / 3480PSI
Impulse M 15	3/4" / 19.0mm	240Bar / 3480PSI
Impulse M 30	1" / 25.4mm	240Bar / 3480PSI
Impulse M 50	1" / 25.4mm	320Bar/4640PSI

### 10.1. ТРЕБОВАНИЯ К ГИДРАВЛИЧЕСКОМУ МАСЛУ БАЗОВОЙ МАШИНЫ. ОСОБЕННОСТИ ПОДКЛЮЧЕНИЯ.

• Для наиболее эффективной работы гидровращателем, требуется двухпоточная гидравлическая разводка. При однопоточной линии, рекомендуется её модернизация в реверсивную (двухпоточную).

• Убедитесь, что запорные краны экскаватора открыты.

• Нельзя запускать гидровращатель в работу, если запорный кран сливной линии закрыт, это может вывести из строя гидравлический мотор.

Дренажная линия устанавливается в обязательном порядке для некоторых моделей вращателей, для остальных её установка необходима, при превышении противодействия в сливной линии 5-6 Бар. Дренажная линия должна быть выведена напрямую в гидравлический бак.

**Обозначения гидравлических подключений на гидромоторе:**

IN – напор; OUT – слив; DRAINAGE – дренаж

**Требования к гидравлическому маслу**

Чистота для всех моделей: 20/18/13 ISO4406

Вязкость масла при рабочей температуре (40-80С) 15-30Сст.

В нормальных рабочих условиях рекомендуется использование фильтра 10 мкм

## 11. МОНТАЖ БУРОВОГО ШНЕКА



**Всегда** работайте в паре (по 2 опытных оператора), во время установки или снятия гидробура с базовой машины.

**Всегда** проверяйте, что базовая машина:

- находится в надлежащем рабочем состоянии;
- правильно припаркована на ровной поверхности;
- стоит на ручном тормозе, гидравлическая система заблокирована и двигатель выключен.

**Проверьте, что:**

- тип и модель шнека выбраны правильно и подходят для работы с данным гидровращателем;
- соединительные части шнека чистые.



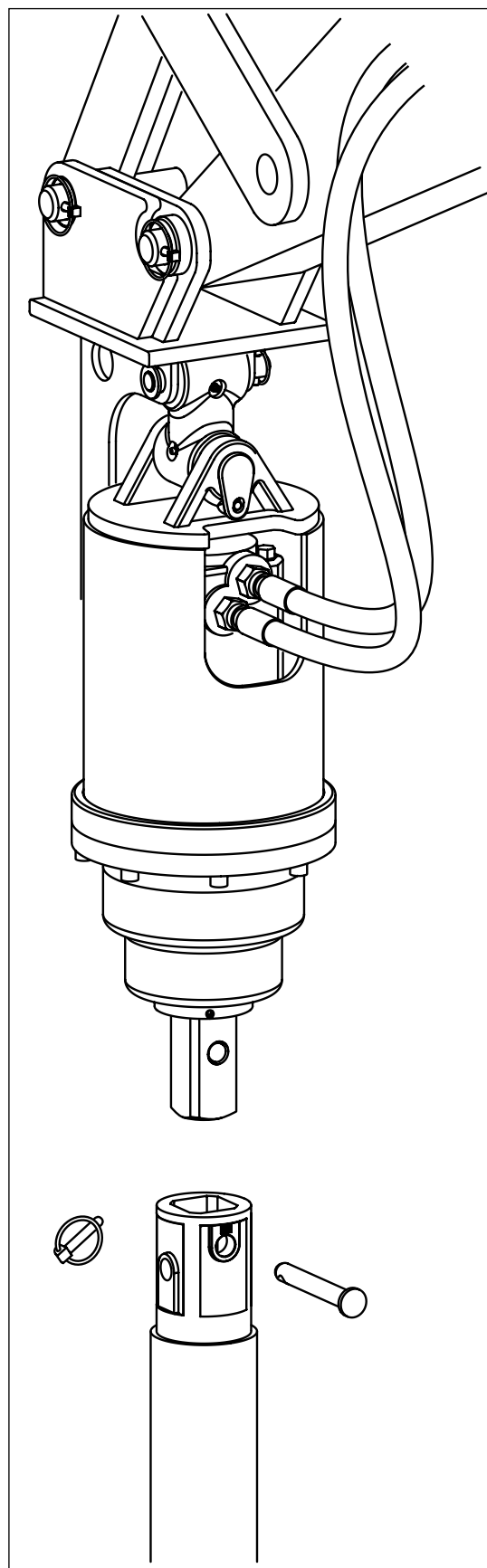
При необходимости используйте подходящее грузоподъемное оборудование (см. данные о весе на заводской табличке).

Расположите шнек в рабочем вертикальном положении и поддерживайте его, чтобы он не упал.

Опустите гидровращатель на шнек.

Совместите отверстия для креплений.

Вставьте палец крепления шнека и закрепите его с помощью шплинта.



## 12. ПОДГОТОВКА РАБОЧЕЙ ЗОНЫ



Исследуйте топографию местности (риск оседания грунта, угол уклона, расстояние до берега и возможность предыдущих земляных работ на этом месте).



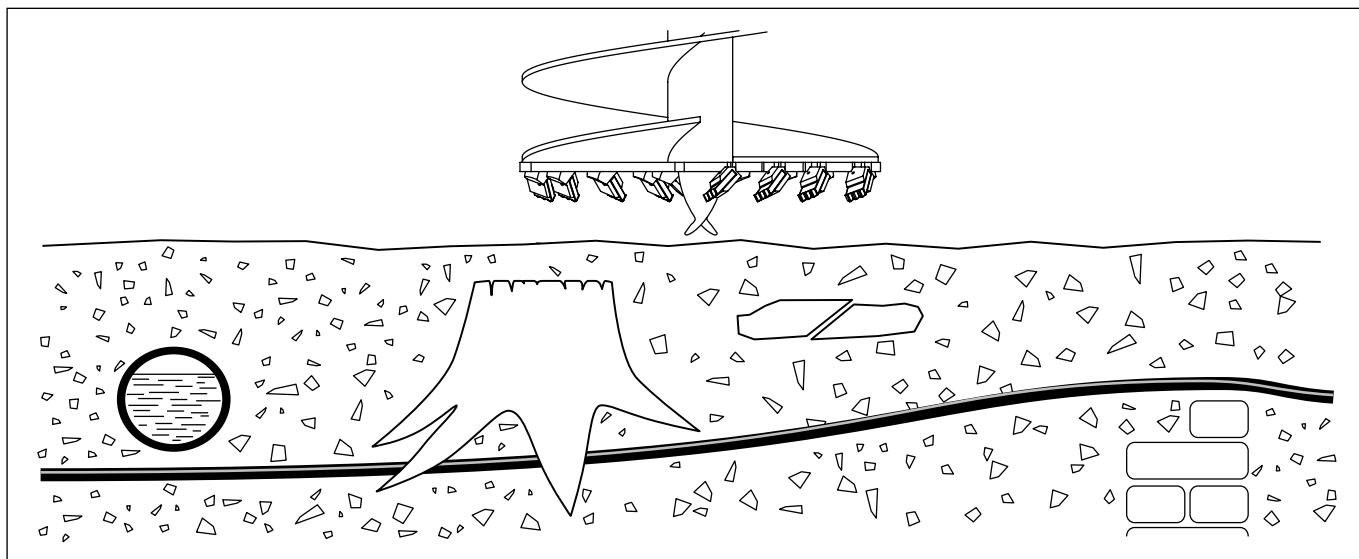
Исследуйте тип грунта и его состояние на предмет правильного выбора зубьев и пилотов/забурников.



Всегда перед началом работы проводите осмотр рабочей площадки и оценку потенциальных рисков.

Избегайте подземных источников опасности (водные, газовые, электрические коммуникации и т.д.).

В случае сомнений, перед началом работы, используйте инструментальные детекторы и профессиональные консультации.



### 13. БУРЕНИЕ С ПРИМЕНЕНИЕМ УДЛИНИТЕЛЕЙ ФИКСИРОВАННОЙ ДЛИНЫ

Когда требуемая глубина бурения отверстия больше чем длина шнека, необходимо использовать удлинители.

Не допускайте того, чтобы при бурении корпус гидровращателя опускался в отверстие, так как при этом извлекаемый грунт может попасть в уплотнители гидровращателя и повредить их.

**Всегда** работайте в паре (по 2 опытных оператора), когда необходимо установить или снять с базовой машины навесное оборудование.

Во время монтажа оборудования всегда проверяйте, что базовая машина:

- Находится в надлежащем рабочем состоянии;
- Правильно припаркована на плоской поверхности;
- Стоит на ручном тормозе, гидравлическая система заблокирована и двигатель выключен.



Проверьте, что тип и модель удлинителя выбраны правильно и подходят для работы с данной моделью гидровращателя и шнека.

Перед установкой убедитесь в том, что соединительные части гидровращателя, шнека и удлинителя очищены.

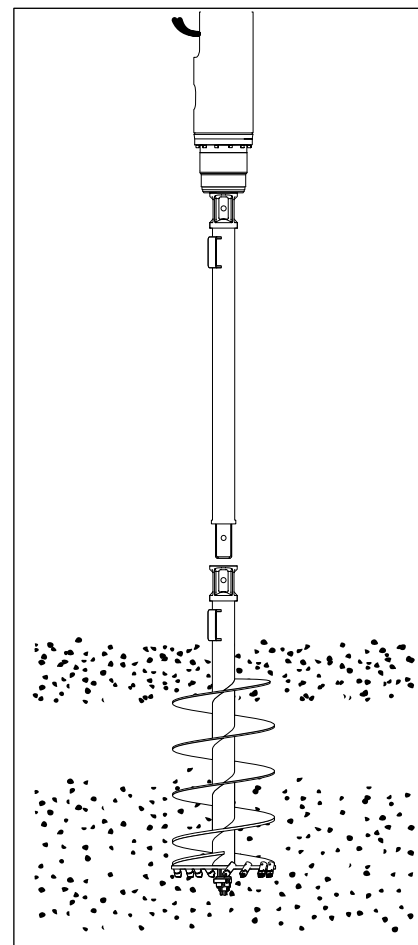
При необходимости используйте подходящее грузоподъемное оборудование.

При бурении с использованием удлинителей необходимо иметь в наличии длинный деревянный брус для поддержки шнека во время снятия удлинителя. Брус должен быть минимальных размеров 150мм x 50мм в сечении и достаточно длинным, чтобы перекрыть диаметр пробуренного отверстия, плюс дополнительно 300мм с каждой стороны.

#### Монтаж удлинителей

При достижении глубины бурения, когда верхняя часть шнека будет находиться над уровнем земли 200 мм:

- Остановите бурение.
- Выньте шнек из отверстия и очистите его от грунта.
- Опустите шнек обратно в отверстие так, чтобы его вес поддерживался и удалите шплинт и палец крепления шнека .
- Поднимите гидровращатель из шнека и отведите его в сторону от отверстия на высоте позволяющей достаточно легко установить удлинитель.
- Расположите удлинитель в вертикальное положение и поддерживайте его, чтобы он не упал.
- Расположите гидровращатель над удлинителем и совместите отверстия для креплений.
- Опустите гидровращатель в удлинитель.
- Вставьте палец крепления удлинителя и закрепите его с помощью шплинта.
- Расположите гидровращатель с удлинителем над шнеком и совместите отверстия для креплений.
- Опустите гидровращатель с удлинителем в шнек.
- Вставьте палец крепления шнека и закрепите его с помощью шплинта.
- Возобновите бурение.



### Демонтаж удлинителей фиксированной длины:

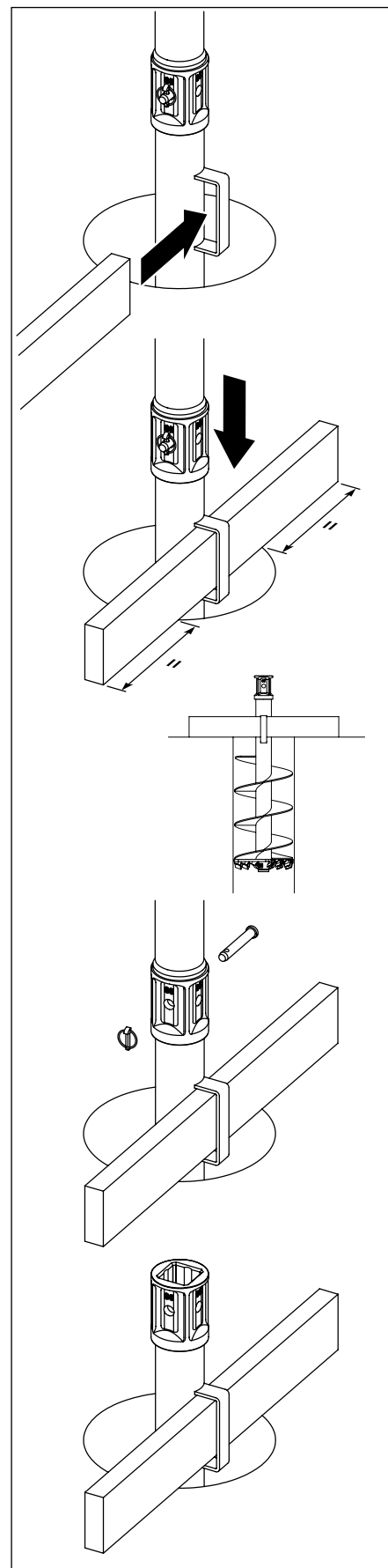
Если у базовой машины высокий вылет, то вынимать шнек из отверстия и производить его очистку от грунта можно без демонтажа удлинителя.

Для небольших машин и в случаях, когда используются несколько удлинителей, необходимо сначала снять удлинитель.

- Поднимите гидровращатель на высоту, чтобы скоба шнека была над уровнем земли и вставьте в нее деревянный брус для поддержки.
- Опустите гидровращатель, чтобы вес шнека и удлинителя поддерживался на деревянном бруске. Убедитесь, что нагрузка равномерно распределяется на обе стороны от отверстия.
- Удалите шплинт и палец крепления шнека.
- Поднимите гидровращатель до уровня когда удлинитель выйдет из шнека и отведите его в сторону от отверстия на высоте позволяющей достаточно легко снять удлинитель.
- Поддерживайте вес удлинителя.
- Удалите шплинт и палец крепления удлинителя.
- Снимите удлинитель и положите его на землю.
- Расположите гидровращатель над шнеком и совместите крепежные отверстия.
- Опустите гидровращатель в шнек.
- Вставьте палец крепления шнека и закрепите его штифтом.
- Поднимите гидровращатель, чтобы снять нагрузку с поддерживающего деревянного бруса.
- Удалите поддерживающий брус.

### Использование нескольких удлинителей

При увеличении глубины бурения, можно устанавливать дополнительные удлинители, следуя процедуре описанной выше. Так же как и шнек, каждый удлинитель имеет скобу в которую вставляется деревянный брус для поддержки во время монтажа или демонтажа дополнительных удлинителей.



## 14. БУРЕНИЕ С ПРИМЕНЕНИЕМ ТЕЛЕСКОПИЧЕСКИХ УДЛИНИТЕЛЕЙ

Применение телескопических удлинителей позволяет производить бурение отверстий на глубину больше чем длина шнека без необходимости снимать удлинитель при извлечении шнека.

Не допускайте, чтобы при бурении гидровращатель опускался в отверстие, во избежание повреждения прокладок извлекаемым грунтом.



**Всегда работайте в паре (по 2 опытных оператора), когда необходимо установить или снять с базовой машины навесное**

оборудование.

Во время монтажа оборудования Всегда проверяйте, что базовая машина:

- Находится в надлежащем рабочем состоянии;
- Правильно припаркована на плоской поверхности;
- Стоит на ручном тормозе, гидравлическая система заблокирована и двигатель выключен.

Проверьте, что тип и модель удлинителя выбраны правильно и подходят для работы с данной моделью гидровращателя и шнека.

Перед установкой убедитесь в том, что соединительные части гидровращателя, шнека и удлинителя очищены.

При необходимости используйте подходящее грузоподъемное оборудование.

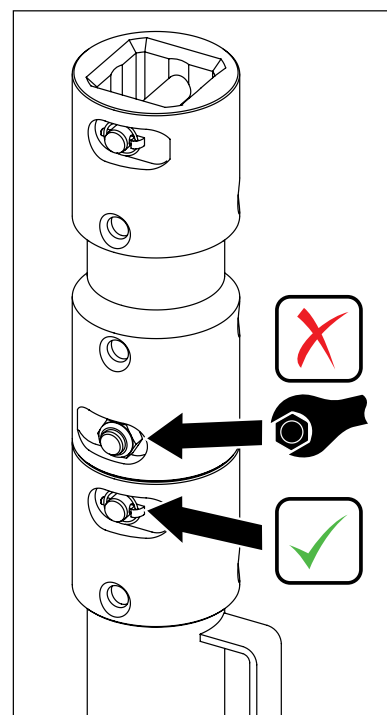
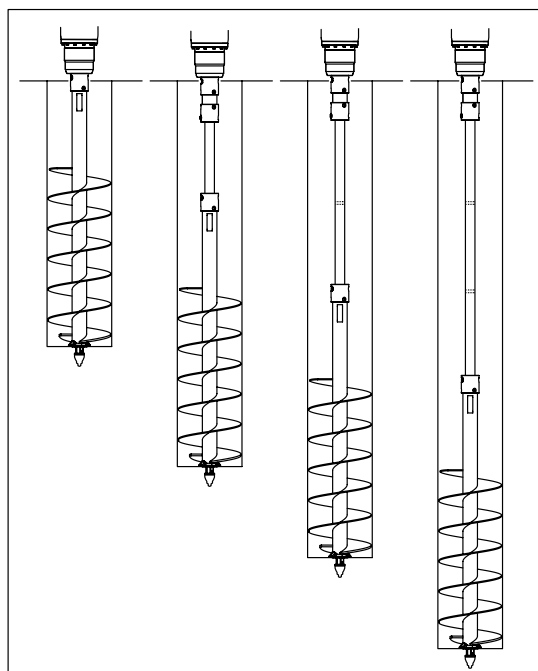
При бурении с использованием телескопических удлинителей необходимо иметь в наличии длинный деревянный брус для поддержки шнека во время установки удлинителя. Брус должен быть минимальных размеров 150мм x 50мм в сечении и достаточно длинным, чтобы перекрыть диаметр пробуренного отверстия плюс дополнительно 300мм с каждой стороны.

### Монтаж телескопических удлинителей. Замечание:

Хвостовик телескопического удлинителя прикреплен к его валу с помощью болта. Не удаляйте этот болт. Удлинитель крепится к шнеку с помощью пальца и шплинта.

Телескопические удлинители могут быть установлены до начала бурения:

- Вставьте удлинитель в шнек так, чтобы отверстие под палец находилось сверху.
- Соедините удлинитель и шнек и закрепите с помощью пальца.
- Установите шнек и удлинитель в вертикальное рабочее положение и поддерживайте его, чтобы он не упал.
- Расположите гидровращатель над шнеком и совместите отверстия под крепления.
- Опустите гидровращатель в удлинитель.
- Вставьте палец крепления удлинителя и закрепите его с помощью шплинта.
- Приступите к бурению.



### Регулировка телескопического удлинителя

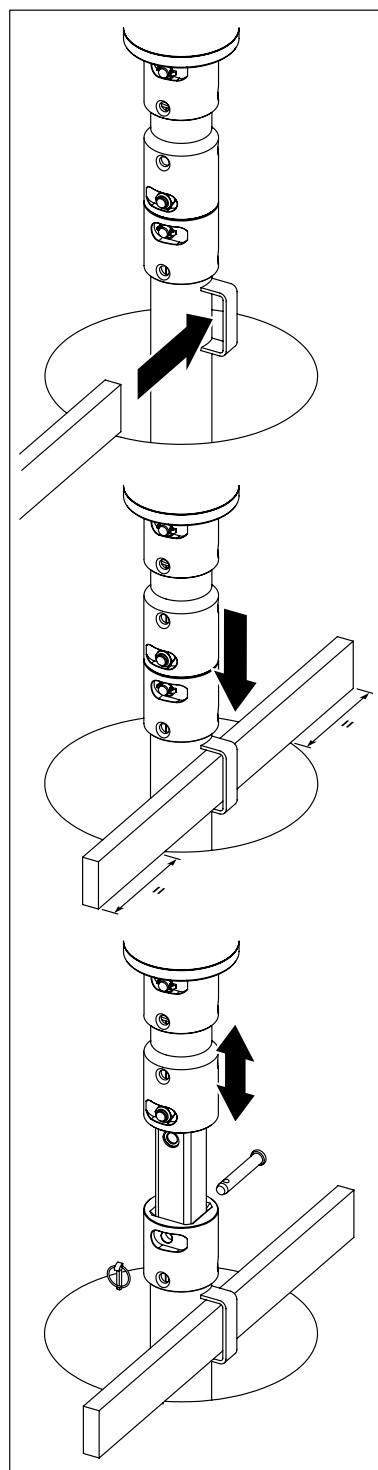
Чтобы отрегулировать длину удлинителя:

- Поднимите гидровращатель так, чтобы скоба шнека была над уровнем земли и вставьте в нее деревянный брусок для поддержки.
- Опустите гидровращатель, чтобы вес шнека и удлинителя поддерживался на деревянном брусе. Убедитесь, что нагрузка равномерно распределяется по обе стороны от отверстия.
- Удалите шплинт и крепежный палец удлинителя.
- Поднимайте гидровращатель до тех пор пока не достигнете требуемой длины удлинителя. Отверстия на шнеке и удлинителе должны располагаться на одном уровне.

#### Замечание:

В нижней части вала телескопического удлинителя имеется участок окрашенный в красный цвет. Когда вы вынимаете вал из удлинителя, чтобы увеличить его длину, появление красного участка над шнеком означает что вы достигли самой длинной настройки и приближаетесь к концу вала. Осторожная регулировка высоты на этом участке защитит от выхода вала из шнека и дальнейшей необходимости вставлять его обратно.

- Вставьте крепежный палец шнека и закрепите его штифтом.
- Поднимите гидровращатель, чтобы снять нагрузку с поддерживающего деревянного бруса.
- Удалите поддерживающий брус.





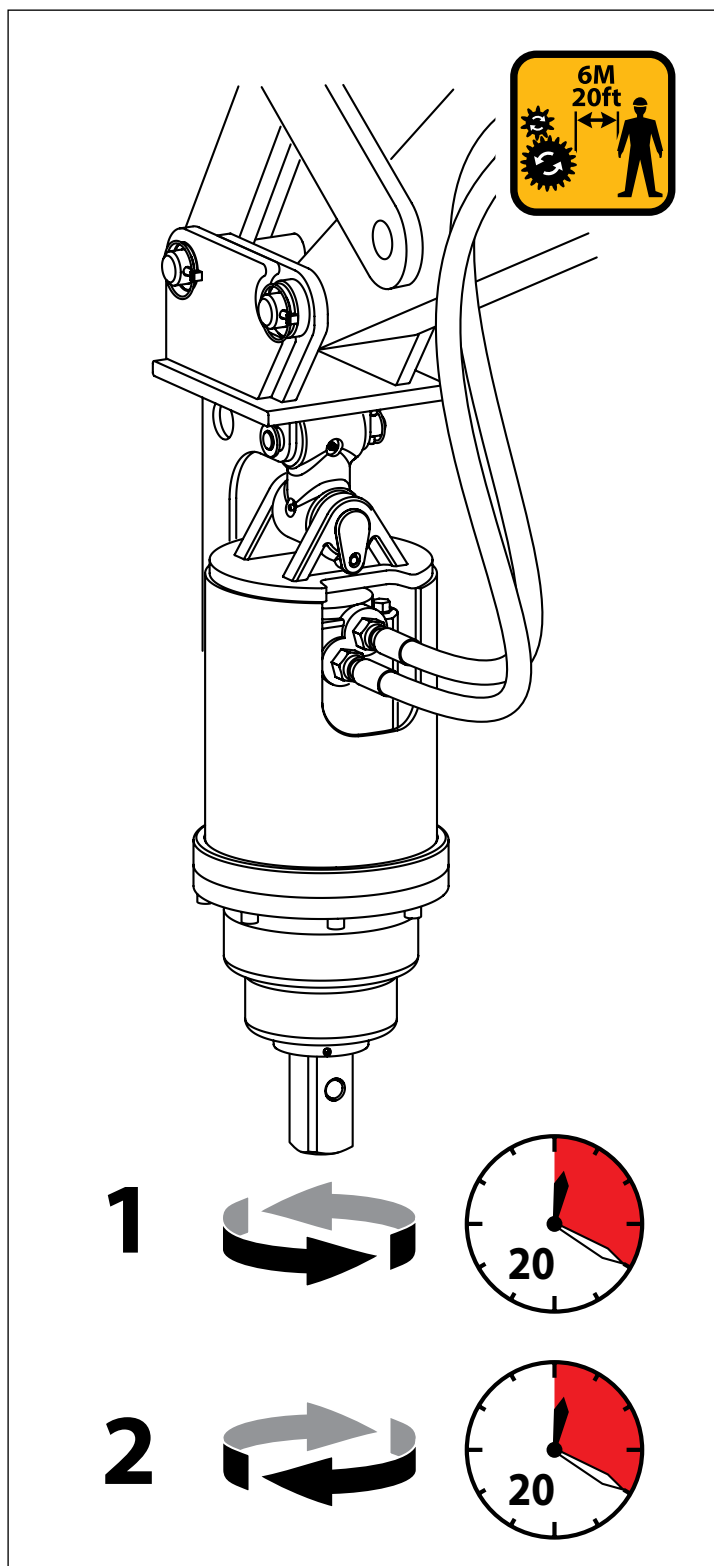
## 15. ПЕРВОНАЧАЛЬНАЯ ПРИРАБОТКА

Для увеличения срока службы гидровращателя, необходимо провести предварительную приработку перед началом его эксплуатации. Для этого подвесьте гидровращатель в вертикальном рабочем положении.

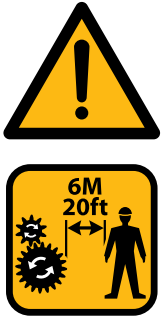
Обеспечьте, чтобы во время проведения процесса приработки, в радиусе 6 метров от рабочей зоны не находились посторонние (в том числе и животные).

До использования мотора на полную мощность, он должен предварительно проработать при 30% нагрузке в течении 20 минут в каждом направлении.

Для дополнительной информации по сохранению гарантии и увеличения срока службы мотора см. инструкции по техническому обслуживанию и смазке.



## 16. ПОРЯДОК РАБОТЫ



Перед началом работы убедитесь что:

- Установлены правильные гидравлические шланги и фитинги закручены с правильным крутящим моментом.
- Правильно была произведена приработка.
- На расстоянии 6 метров от рабочей зоны отсутствуют посторонние.

Установите бур в вертикальное положение (рис. А).

Убедитесь в том, что бур вращается по часовой стрелке.

Убедитесь в том, что рабочее место в целях безопасности отмечено специальной маркировкой.

Постепенно опускайте рукоять базовой машины, прикладывая усилие к гидробуру. Чем тяжелее грунт, тем больше необходимо усилие.

Поддерживайте постоянную скорость бурения. Не погружайте гидробур долговременно с излишним прижимающим усилием. Это может привести к перегреву гидравлического масла и повреждению машины.

Поддерживайте гидробур в вертикальном положении.

Для погрузчиков с бортовым поворотом (рис. В):

Отрегулируйте угол стрелы, переходной рамы и позицию базовой машины.

Для экскаваторов (рис. С):

Отрегулируйте угол рукояти и стрелы.

Вертикальное положение бура повышает эффективность работы и предотвращает повреждения.

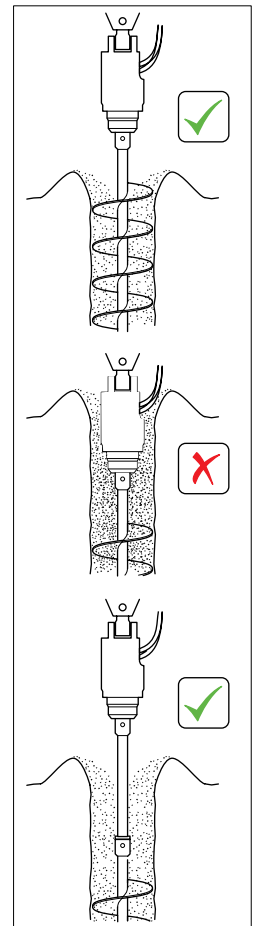
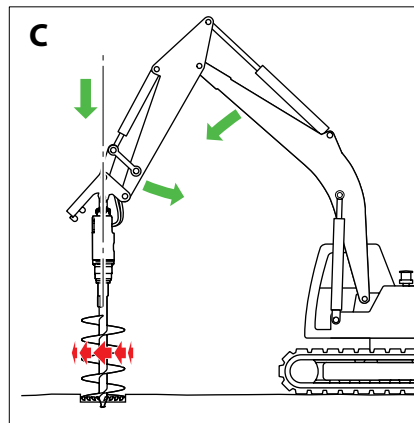
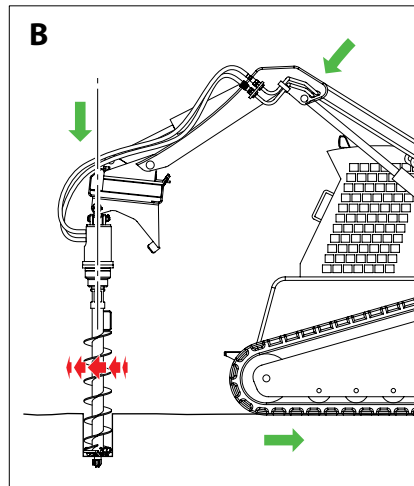
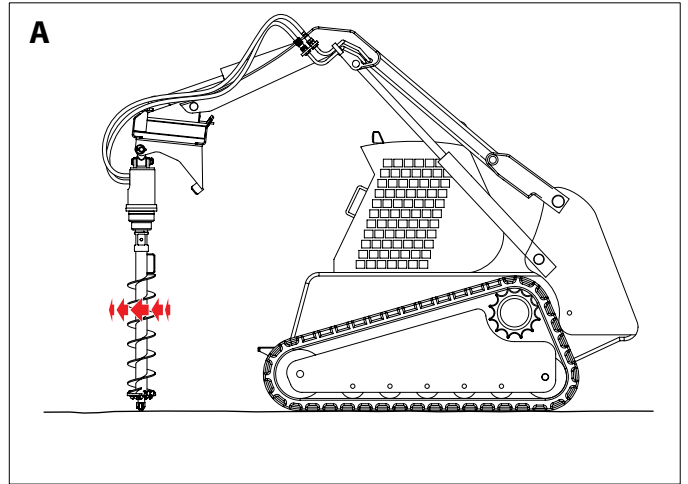
Регулярно вынимайте бур для очистки от грунта.

Это поможет поддерживать эффективность работы и устойчивое положение базовой машины.

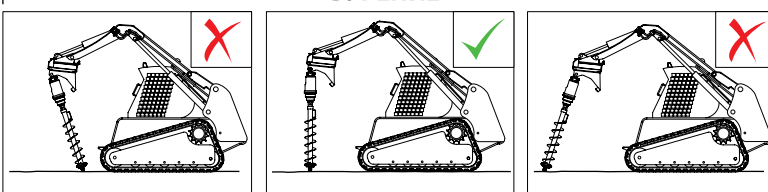
Никогда не бурите глубже, чем длина бура.

Никогда не оставляйте гидробур в подвешенном положении.

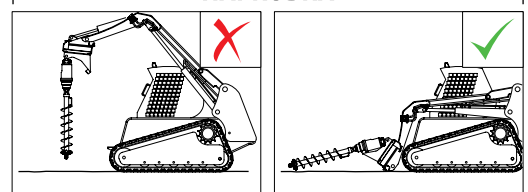
Всегда по окончании работ кладите гидробур на землю.



### БУРЕНИЕ



### ПАРКОВКА



## 17. ТРАНСПОРТИРОВКА

Гидробур, подвешенный на базовой машине может свободно раскачиваться, что может быть чрезвычайно опасно при перемещении.

### Перевозка по дорогам общего пользования:

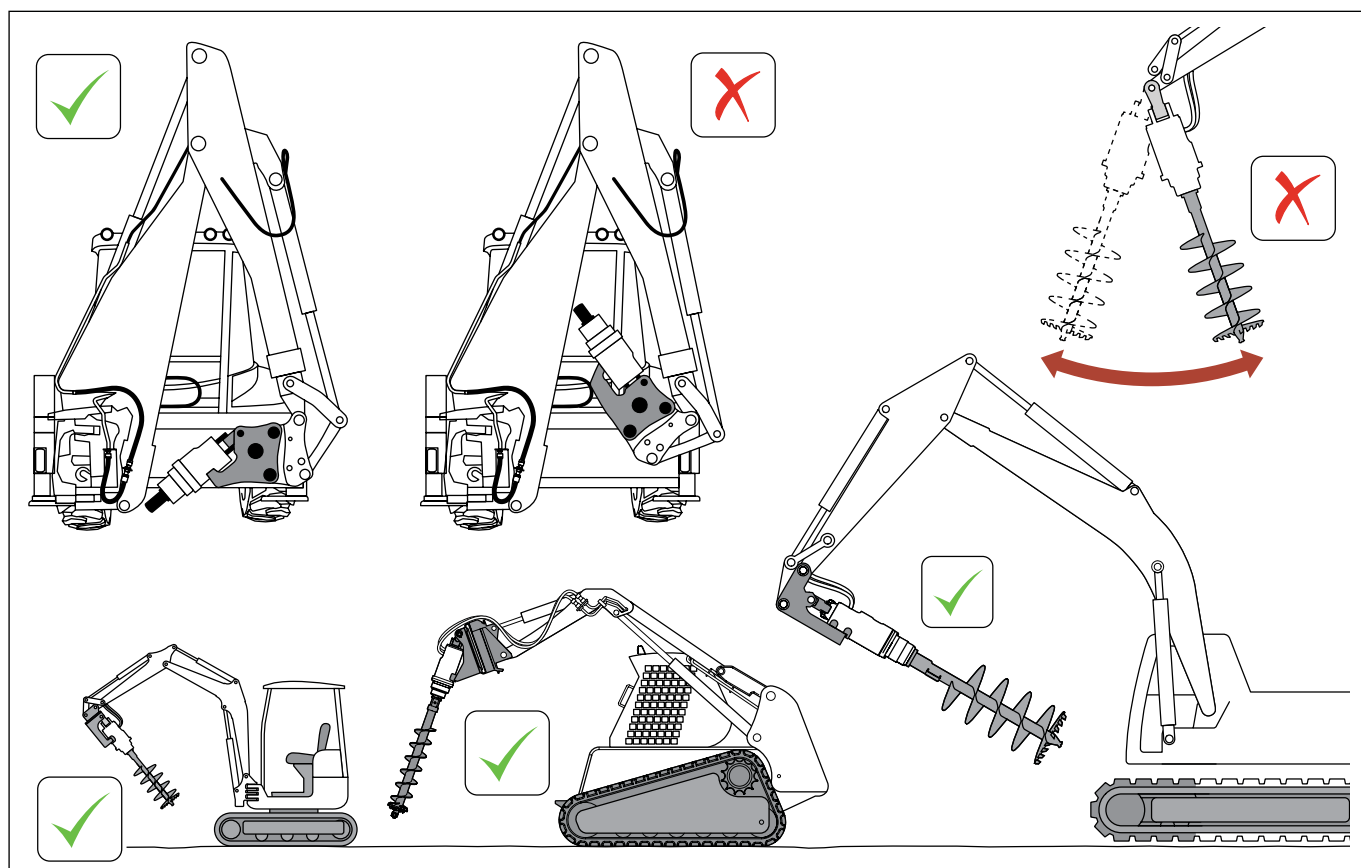
**Всегда** снимайте гидровращатель и шнек перед транспортировкой или перемещении базовой машины по дорогам общего пользования.

**Всегда** соблюдайте технику безопасности, будьте внимательны и осторожны, когда снимаете гидровращатель и шнек для хранения, при этом особое внимание обращайте на гидравлические шланги и их соединения.

### Перевозка по рабочей зоне:

- **Всегда** перемещайте базовую машину медленно, при движении по рабочей зоне. Старайтесь избегать раскачивания шнека.
- **Рекомендуется** по возможности используйте подвеску с опорой, которая поддерживает гидровращатель во время маневров на местности.

### Поддержка при использовании крепления с опорой



## 18. ТЕХНИЧЕСКОЕ ОБСЛУЖИВАНИЕ И СМАЗКА

### 18.1. ТЕХНИКА БЕЗОПАСНОСТИ



Будьте внимательны и осторожны. Соблюдайте технику безопасности.



При утилизации отработанного масла соблюдайте меры по защите окружающей среды.

Не сливайте масло в водостоки!



Предотвращайте возникновение пожаров и взрывов.

Не курите и не размещайте смазочные материалы вблизи возможных источников возгорания (огня, электрических искр, источников тепла).



Все смазочные вещества токсичны и потенциально канцерогенны (увеличивают вероятность заболевания раком).



• Избегайте контактов с кожей и глазами. Надевайте надлежащую защитную одежду и перчатки. При контакте с кожей всегда используйте защитный крем. В случае попадания масла на кожу, промойте водой с мылом.

• Всегда защищайте глаза. В случае попадания масла в глаза, промойте глаза водой и обратитесь к врачу.

• Не принимайте внутрь. В случае попадания масла внутрь немедленно обратитесь к врачу.



## 18.2. ПЕРИОДИЧНОСТЬ ТЕХОБСЛУЖИВАНИЯ

Внутри стального корпуса гидровращателей Impulse находятся планетарные редукторы, которые заполнены трансмиссионным маслом для смазки внутренних деталей и подшипников редуктора.

Гидровращатели Impulse легки в обслуживании, но для безупречной их работы рекомендуется проводить регулярные осмотры на предмет утечки масла и осмотры, предусмотренные графиком мероприятий по техобслуживанию.

### Еженедельный осмотр. Смазка

Еженедельно смазывайте крепежные пальцы подвески и гидровращателя.

### Замена масла

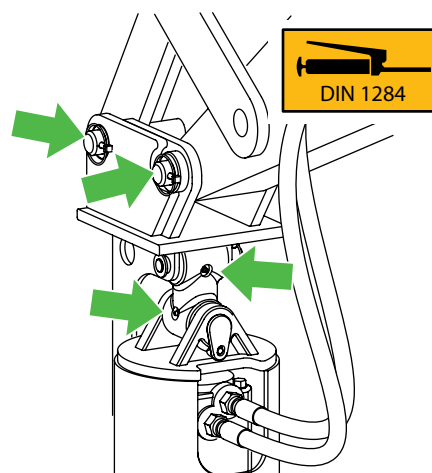
Ваш гидровращатель заполнен трансмиссионным маслом, которое требует регулярной замены.

Регулярная замена масла увеличит срок службы вашего гидровращателя.

Таблицу периодичности замены масла см. далее.

**Важно:** Для поддержания гарантии дилер должен сделать подтверждающую запись о проведении замены масла.

**Замечание:** Первая замена масла производится официальным дилером компании, либо непосредственно конечным пользователем, при этом слитое масло должно быть отправлено дилеру с отрывным талоном.



### Запись о проведении первого техобслуживания

Печать дилера

Модель гидровращателя

Серийный №

Дилер

Дата обслуживания

**18.3. ПЕРИОДИЧНОСТЬ ЗАМЕНЫ МАСЛА**

Модель гидровращателя	Первая замена с начала использования	Периодичность при дальнейшем использовании
Impulse M 2	3 месяца или 200 моточасов*	12 месяцев или 800 моточасов*
Impulse M 3	3 месяца или 200 моточасов*	12 месяцев или 800 моточасов*
Impulse M 6	3 месяца или 200 моточасов*	12 месяцев или 800 моточасов*
Impulse M 7	3 месяца или 200 моточасов*	12 месяцев или 720 моточасов*
Impulse M 12	2 месяца или 120 моточасов*	12 месяцев или 720 моточасов*
Impulse M 15	2 месяца или 120 моточасов*	12 месяцев или 720 моточасов*
Impulse M 30	1 месяц или 50 моточасов*	4 месяца или 200 моточасов*
Impulse M 50	1 месяц или 50 моточасов*	4 месяца или 200 моточасов*

\* В зависимости, что произойдет первым

## 18.4. ПРОЦЕДУРА ЗАМЕНЫ МАСЛА

Перед началом любых работ по техобслуживанию гидровращателя внимательно ознакомьтесь с инструкцией по эксплуатации и убедитесь, что у Вас есть в наличии правильные инструменты, материалы и защитные средства для рук.

**Замечание:** Нижеописанная процедура должна выполняться квалифицированными рабочими.

1. Прогрейте масло в течении 15 минут при работающем моторе (рис. А). Убедитесь, что гидровращатель надежно размещен в горизонтальном положении с заливной и дренажной пробками (1 и 2) сверху и снизу корпуса.

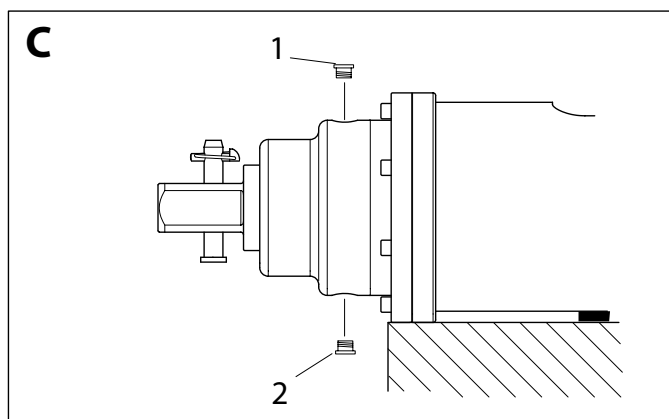
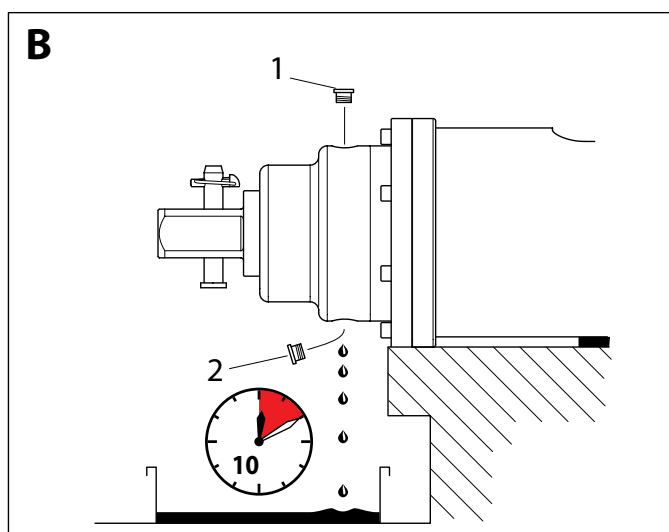
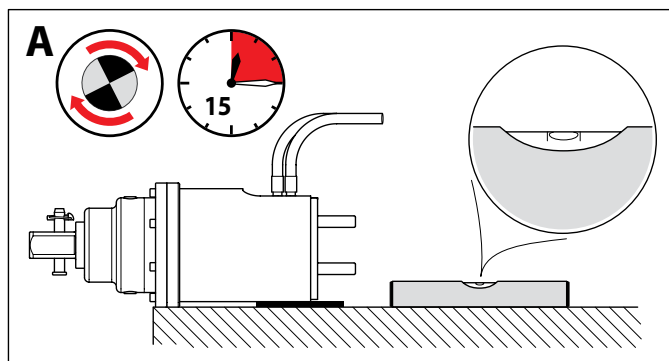
2. Удалите дренажную и заливную пробки, используя подходящие инструменты и позвольте маслу стечь в течении 10 минут (рис. В). Для лучшего результата - оставьте масло сливаться на ночь.

3. Установите дренажную пробку на место (2) и залейте масло (рис. С).

Таблицу соответствия марки масла и его количества см. далее.

4. Установите на место заливную пробку 1 (рис.С)

5. Проверьте визуально признаки утечки масла. В случае необходимости - дозаправьте масло.



**18.5. РЕКОМЕНДУЕМЫЕ МАРКИ МОТОРНОГО МАСЛА И КОЛИЧЕСТВО**

Модель гидровращателя	Количество масла	Сорт масла	Изготовитель Millers	Изготовитель Mobil	Тип масла
Impulse M 2	400	EP 320	EP 320	600 Series	Минеральное
Impulse M 3	400	EP 320	EP 320	600 Series	Минеральное
Impulse M 6	1250	EP 320	EP 320	600 Series	Минеральное
Impulse M 7	1250	EP 320	EP 320	600 Series	Минеральное
Impulse M 12	2150	EP 320	EP 320	600 Series	Минеральное
Impulse M 15	2150	EP 320	EP 320	600 Series	Минеральное
Impulse M 30	7500	SY 320	SY 320	SHC632	Синтетическое
Impulse M 50	8000	SY 320	SY 320	SHC632	Синтетическое

Все гидровращатели поставляются заполненными маслом с вязкостью 320, если нет специальных требований.

Когда гидровращатель работает или хранится при температуре ниже  $-15^{\circ}\text{C}$  должно применяться масло с вязкостью 150.

Когда гидровращатель работает или хранится при температуре выше  $+35^{\circ}\text{C}$  должно применяться масло с вязкостью 460.



## 19. ИЗНОС РЕЖУЩИХ ДЕТАЛЕЙ ШНЕКА

Регулярно проверяйте зубья и наконечники на износ.

Рисунки ниже демонстрируют допустимый уровень износа зубьев и наконечников шнека.



**Замечание:**

Чрезмерный износ режущих деталей может вызвать повреждение шнека.

**Замечание:** При замене наконечника, открутите болт со старого наконечника и закрутите его обратно, после замены наконечника на новый. Замена зубьев см. далее.

<p>Зуб для земли</p> <p>НОВЫЙ</p>	<p>Пилот-забурник</p> <p>НОВЫЙ</p>						
<p>ДОПУСТИМО</p>	<p>ДОПУСТИМО</p>						
<p>НЕОБХОДИМА ЗАМЕНА</p>	<table border="0"> <tr> <td>S4</td> <td>70мм</td> </tr> <tr> <td>S5/S6</td> <td>110мм</td> </tr> <tr> <td>PA</td> <td>115мм</td> </tr> </table> <p>НЕОБХОДИМА ЗАМЕНА</p>	S4	70мм	S5/S6	110мм	PA	115мм
S4	70мм						
S5/S6	110мм						
PA	115мм						

Вольфрамовые зубья и наконечники с дополнительным заострением

	<p>ДОПУСТИМО</p>	<p>НЕОБХОДИМА ЗАМЕНА</p>	<p>НЕОБХОДИМА ЗАМЕНА</p>
--	------------------	--------------------------	--------------------------

## 20. ЗАМЕНА ЗУБЬЕВ НА ШНЕКЕ



**Замечание:** При замене зубьев, закрепите шнек в надежном горизонтальном положении, с легким доступом к зубьям. Всегда надевайте соответствующую защитную одежду.

### Зубья системы крепления «Shock Lock».

Используйте пробойник диаметром 5 мм, чтобы выбить фиксатор через низ держателя зуба, после чего зуб и резиновая прокладка могут быть сняты.

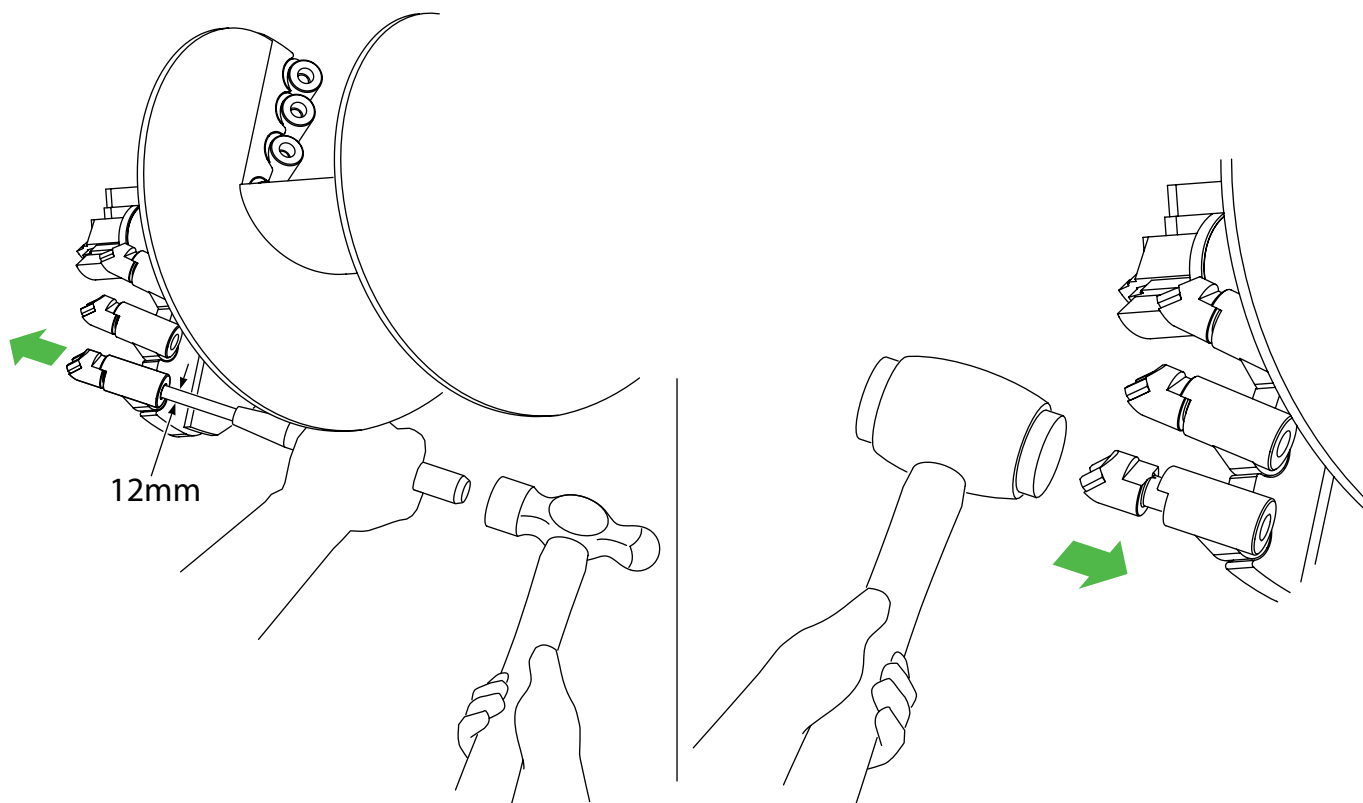
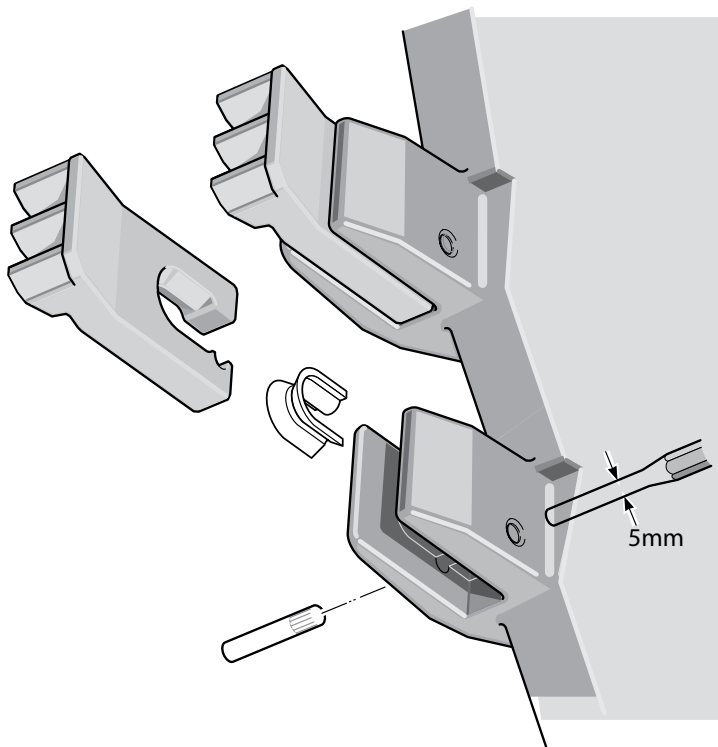
Перед установкой нового зуба, вставьте прокладку в паз зуба и вдавите его в держатель зуба. Убедитесь, что выемка под штифт находится на правильной стороне. Возможно вам нужно будет воспользоваться мягким молотком.

Вставьте новый фиксатор в верхнюю часть держателя зуба гладкой стороной вперед. Вбейте его и проверьте, что он находится в выемке зуба под штифт.

Для того чтобы конец штифта с насечкой полностью вошел в отверстие, используйте пробойник.

### Зубья для скальной породы

Выбейте зуб из держателя с задней стороны с помощью пробойника диаметром 12мм. При установке нового зуба, убедитесь в том, что лыска на зубе направлена вверх. Затем вбейте зуб в держатель используя мягкий молоток.



## 21. НЕИСПРАВНОСТИ И ИХ УСТРАНЕНИЕ

По всем вопросам обращайтесь за консультацией к дилеру Impulse или дилеру базовой машины. В целях безопасности используйте только оригинальные запасные части предлагаемые Impulse или производителя базовой машины.

Неисправность	Возможная причина	Устранение неисправности
Монтажная плита не подходит к базовой машине.	<ol style="list-style-type: none"> <li>1) Использование не правильно подобранной или не оригинальной плиты.</li> <li>2) Повреждение или износ монтажной плиты.</li> </ol>	<ol style="list-style-type: none"> <li>1) Воспользуйтесь правилами по установке монтажной плиты, описанными в инструкциях по эксплуатации гидровращателя и базовой машины.</li> <li>2) Отремонтируйте монтажную плиту или замените на новую от завода-изготовителя.</li> </ol>
Чрезмерное смещение крепежных пальцев.	<ol style="list-style-type: none"> <li>1) Неправильно подобранные или изношенные крепежные пальцы.</li> <li>2) Изношено место расположения крепежных пальцев на базовой машине или на монтажной плите.</li> <li>3) Поврежденные детали.</li> </ol>	<ol style="list-style-type: none"> <li>1) Замените на правильные пальцы или пальцы от завода-изготовителя.</li> <li>2) Обратитесь за консультацией к дилеру базовой машины.</li> <li>3) Обратитесь за консультацией к дилеру Impulse или к дилеру базовой машины. Используйте только детали от завода-изготовителя.</li> </ol>
Гидровращатель не подходит к монтажной плите.	<ol style="list-style-type: none"> <li>1) Несоответствующие или не оригинальные монтажная плита/ гидровращатель.</li> <li>2) Поврежденные детали.</li> </ol>	<ol style="list-style-type: none"> <li>1) Приобретите и установите правильное и совместимое оригинальное оборудование.</li> <li>2) Обратитесь за консультацией к дилеру Impulse. Используйте только оригинальные запасные части.</li> </ol>
Не вращается выходной вал вращателя.	<ol style="list-style-type: none"> <li>1) Отсутствует поток масла.</li> <li>2) Неисправный или установленный на слишком низкую величину предохранительный клапан базовой машины.</li> <li>3) Заклинило гидровращатель.</li> <li>4) Шнековый бур застрял в земле.</li> </ol>	<ol style="list-style-type: none"> <li>1) Убедитесь в том, что быстроразъемные соединения правильно подсоединены к базовой машине. Убедитесь в том, что гидравлическая система базовой машины работает правильно и что в ней достаточный уровень масла правильного сорта.</li> <li>3) Отрегулируйте или замените предохранительный клапан в соответствии со спецификацией базовой машины.</li> <li>4) Обратитесь за консультацией к дилеру Impulse.</li> <li>5) Извлеките шнековый бур из земли, прежде чем запустить машину.</li> </ol>

<p>Низкая скорость бурения/ низкая скорость вращения выходного вала гидровращателя.</p>	<p>1) Недостаточный поток масла от базовой машины.</p> <p>2) Модель гидроращателя несовместима с базовой машиной.</p> <p>3) Установлен неправильный бур, установлены неправильные зубья или пилот/забурник или изношенные зубья/ пилот/забурник.</p> <p>4) Износ гидромотора вращателя из-за подачи в него неправильного или грязного масла.</p>	<p>1) Убедитесь в том, что гидравлическая система базовой машины работает правильно и что в ней достаточный уровень масла правильного сорта.</p> <p>2) Проверьте спецификацию.</p> <p>3) Убедитесь в том, что размер бура совместим с вращателем (не слишком большого диаметра) и в том, что зубья/,пилот/забурник бура пригодны для данного грунта и не изношены.</p> <p>4) Обратитесь за консультацией к дилеру Impulse. Используйте только оригинальные детали завода изготовителя. Прежде чем установить новый мотор, поменяйте гидравлическое масло и фильтр на базовой машине.</p>
<p>Бур замедляется или застревает во время работы.</p>	<p>1) Неисправный или установленный на слишком низкую величину предохранительный клапан базовой машины.</p> <p>2) Ограниченный поток масла.</p> <p>3) Засорился гидравлический фильтр.</p> <p>4) Чрезмерное прижимающее усилие базовой машины на бур.</p> <p>5) Недостаточное давление в гидравлической системе базовой машины.</p> <p>6) Несовместимость гидровращателя /размера бура/базовой машины.</p>	<p>1) Переустановите/ замените предохранительный клапан по спецификации базовой машины.</p> <p>2) Проверьте наличие поврежденных или несовместимых гидравлических шлангов и соединений.</p> <p>3) Замените фильтр и масло в базовой машине.</p> <p>4) Уменьшите прижимающее усилие на бур.</p> <p>5) Убедитесь в том, что давление масла в базовой машине соответствует требованиям гидросистемы гидровращателя.</p> <p>6) Проверьте спецификацию. Обратитесь за консультацией к дилеру Impulse.</p>

## 22. ГАРАНТИЙНЫЕ ОБЯЗАТЕЛЬСТВА

Все новое оборудование Impulse гарантировано от наличия дефектов материалов или производственных дефектов, которые при нормальном использовании и техобслуживании оборудования могли бы вызвать его повреждение или отказ в работе.

Impulse предоставляет гарантию на оборудование в течение 12 (двенадцати) месяцев с даты отгрузки со склада поставщика. Эта гарантия покрывает дефекты производства и дефекты деталей, поставленных компанией. Ответственность на замену и ремонт дефектных деталей определяется компанией.

### Гарантийные обязательства не распространяются на:

1. Допустимый износ оборудования;
2. Отказы в работе оборудования, вызванные неправильной сборкой, неправильной предпродажной подготовкой или неправильным монтажом;
3. Отказы в работе оборудования, вызванные нагрузкой, превышающей допустимые заводом-изготовителем нормы;
4. Гидравлические шланги или детали, непосредственно режущие грунт, такие как лопасти бура, зубья и пилоты/забурники;
5. Стоимость доставки запасных частей;
6. Косвенные убытки любого рода.

Оборудование компании должно эксплуатироваться в соответствии с рекомендациями и в рамках параметров, указанных в Инструкции по эксплуатации.

Все гарантийные рекламации должны направляться в письменном виде в течение четырнадцати (14) дней со дня поломки. Рекламации, полученные компанией позднее, чем 14 дней после поломки могут быть признаны недействительными.

Impulse не несет ответственности и не возмещает никаких издержек, связанных с работой несанкционированных специалистов. К возмещению принимаются только те расходы, в т. ч. по запасным частям, которые были санкционированы в письменном виде компанией.

Любая продукция, возвращенная потребителем в компанию по гарантийной рекламации или для ремонта, должна иметь оплаченную доставку, за исключением случаев, санкционированных письменным подтверждением компании.







**Эксклюзивный дистрибьютор  
ООО Компания «Традиция-К»  
115583, Москва, Каширское шоссе, д. 65  
т/ф: 8 800 100 40 69  
+7 495 727 40 69  
[www.tradicia-k.ru](http://www.tradicia-k.ru)  
[mail@tradicia-k.ru](mailto:mail@tradicia-k.ru)**